

工业以太网嵌入式模组 MIES-2412BC 用户手册

2023年3月

上海兆越通讯技术有限公司

版本声明

本文档版本归上海兆越通讯技术有限公司所有，并保留一切权利；文中提到的所有相关商标分别属于相关的制作商所有。

阅读说明

此用户操作手册适用于 MIES-2412BC-V1.0 工业以太网嵌入式模组，主要介绍其接口结构，尺寸形态，特性，电气规范以及硬件设计指导。

文件控制

文档变更历史??

日期	作者	版本	更改说明
2017-8-20	Mexon 研发中心	1.0	新建
2018-7-06	Mexon 研发中心	1.1	增加光口配置
2019-7-31	Mexon 研发中心	1.2	优化完善手册

目录

一、前言.....	1
二、特性.....	2
三、硬件描述.....	3
四、电气特性及工作环境.....	12

一、前言

版本说明

本手册版本号为1.2版本

内容简介

本使用手册介绍了MIES-2412BC常用的产品特点及技术参数、性能参数和安装使用说明。请您务必在使用前仔细阅读该使用手册，并按照手册中的说明来安装和使用该产品。以避免因误操作而损坏设备。

版权声明

本手册的版权归本公司所有，并保留对本手册及本声明的最终解释权和修改权，未得到本公司的书面许可，任何人不得以任何方式或形式对本手册内的任何部分进行复制、摘录、备份、修改、转载或翻译成其它语言，将其全部或部分用于商业用途。非经本公司书面许可，任何单位和个人不得擅自拆卸我公司产品。一经发现，我公司将拒绝提供售后服务，并保留一切权利。

免责声明

本手册依据公司的技术资料 and 现有信息制作，如有更改恕不另行通知。我公司在编写该手册时尽最大努力完善并保证其内容的准确性和可靠性，但我公司不对该手册中的遗漏、疏忽或不完善而导致的损失和损害承担责任。

环境保护

本产品的存放、使用和弃置应按照国家相关法律、法规的要求进行。

感谢您使用我们的产品，欢迎您对我们的工作提出批评和改善的建议，我们将竭诚为您服务。

二、特性

产品特性:

- 单板支持8个GE端口, 外扩4个千兆光口
- 支持静态IGMP多播过滤
- 支持端口优先级
- 支持端口汇聚
- 支持端口镜像
- 支持端口工作模式设置
- 支持端口带宽管理
- 支持广播风暴抑制
- 支持端口连接状态告警
- 支持端口流量控制
- 支持SNMP简单网管

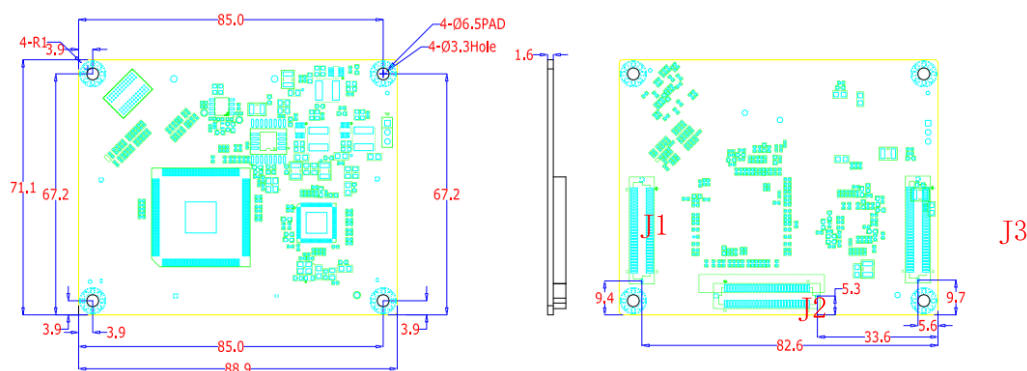
三、硬件描述

产品描述



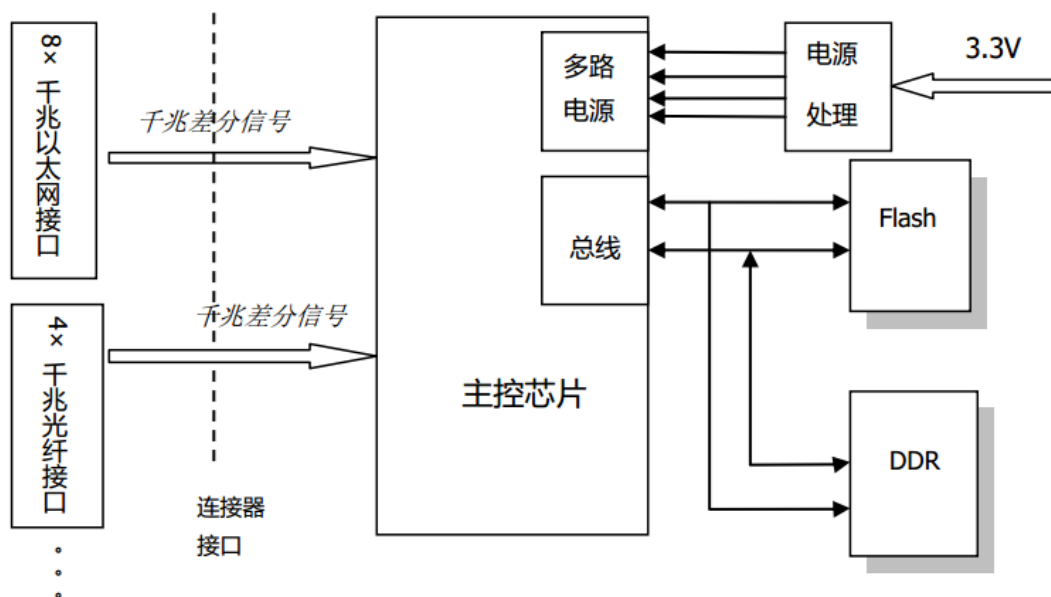
MIES-2412BC是一款工业级、网管型、智能冗余以太网交换机模块，单板支持8个十百千兆自适应以太网端口以及外扩4个1000Base-X。产品本身具有集成度高，功能丰富，移植简单等特点，同时其支持工业环境下所需的以太网交换机二层协议，能够很好的保障网络的实时性传输需求。

3.1 MIES-2412BC封装尺寸图



备注：若您对模块尺寸有疑问或更详细要求，请咨询我司售前人员；

3.2 系统整体架构



3.3 MIES-2412BC引脚定义列表

(1) J1连接器(本模块采用54B160844700连接器[金山文档] 54B1.XX84.2700-0.8 BTB 母座 H=3.75 2XNP LCP本色 GF 加盖卷装(1).pdf)

J1信号定义					
引脚	定义	说明	引脚	定义	说明
1	GPIO1	告警输出	60	RESETB	复位输出
2	GND	数字地	59	GND	数字地
3	LED_CLK	灯数据线时钟	58	SYS_RUN	系统运行灯
4	LED_DAT	灯数据线数据	57	GND	数字地
5	GND	数字地	56	GND	数字地
6	8382M_SORX P	QSGMII输入	55	8382M_SOTX P	QSGMII输出
7	8382M_SORX N		54	8382M_SOTX N	
8	GND	数字地	53	GND	数字地
9	8382M_S1RX N	QSGMII输入	52	8382M_S1TX N	QSGMII输出
10	8382M_S1RX P		51	8382M_S1TX P	
11	GND	数字地	50	GND	数字地
12	MDIAP8	Port8	49	MDIBP8	Port8
13	MDIAN8	Port8	48	MDIBN8	Port8
14	GND	数字地	47	GND	数字地
15	MDICP8	Port8	46	MDIDP8	Port8
16	MDICN8	Port8	45	MDIDN8	Port8
17	GND	数字地	44	GND	数字地

18	MDIAP9	Port9	43	MDIBP9	Port9
19	MDIAN9	Port9	42	MDIBN9	Port9
20	GND	数字地	41	GND	数字地
21	MDICP9	Port9	40	MDIDP9	Port9
22	MDICN9	Port9	39	MDIDN9	Port9
23	GND	数字地	38	GND	数字地
24	MDIAP10	Port10	37	MDIBP10	Port10
25	MDIAN10	Port10	36	MDIBN10	Port10
26	GND	数字地	35	GND	数字地
27	MDICP10	Port10	34	MDIDP10	Port10
28	MDICN10	Port10	33	MDIDN10	Port10
29	GND	数字地	32	GND	数字地
30	GPIO13	GPIO输入	31	GPIO14	GPIO输入

备注：

- 1、GPIO1 默认告警输出。
- 2、LED_CLK 串行灯数据线时钟。
- 3、LED_DAT 串行灯数据线数据。
- 4、RESETB 复位输出，低电平有效。
- 5、SYS_RUN 系统指示灯，低电平有效。

J2信号定义					
引脚	定义	说明	引脚	定义	说明
1	MDIAP11	Port11	60	MDIBP11	Port11
2	MDIAN11	Port11	59	MDIBN11	Port11
3	GND	数字地	58	GND	数字地
4	MDICP11	Port11	57	MDIDP11	Port11
5	MDICN11	Port11	56	MDIDN11	Port11
6	GND	数字地	55	GND	数字地
7	MDIAP12	Port12	54	MDIBP12	Port12
8	MDIAN12	Port12	53	MDIDN12	Port12
9	GND	数字地	52	GND	数字地
10	MDICP12	Port12	51	MDIDP12	Port12
11	MDICN12	Port12	50	MDIDN12	Port12
12	GND	数字地	49	GND	数字地
13	MDIAP13	Port13	48	MDIBP13	Port13
14	MDIAN13	Port13	47	MDIBN13	Port13
15	GND	数字地	46	GND	数字地
16	MDICP13	Port13	45	MDIDP13	Port13
17	MDICN13	Port13	44	MDIDN13	Port13
18	GND	数字地	43	GND	数字地
19	MDIAP14	Port14	42	MDIBP14	Port14
20	MDIAN14	Port14	41	MDIBN14	Port14
21	GND	数字地	40	GND	数字地
22	MDICP14	Port14	39	MDIDP14	Port14
23	MDICN14	Port14	38	MDIDN14	Port14

24	GND	数字地	37	GND	数字地
25	MDIAP15	Port15	36	MDIBP15	Port15
26	MDIAN15	Port15	35	MDIBN15	Port15
27	GND	数字地	34	GND	数字地
28	MDICP15	Port15	33	MDIDP15	Port15
29	MDICN15	Port15	32	MDIDN15	Port15
30	GND	数字地	31	GND	数字地

J3信号定义					
引脚	定义	说明	引脚	定义	说明
1	DC3V3	电源输入	60	DC3V3	电源输入
2	DC3V3		59	DC3V3	
3	DC3V3		58	DC3V3	
4	DC3V3		57	DC3V3	
5	DC3V3		56	DC3V3	
6	GND	数字地	55	GND	数字地
7	UART_TX0	UART0	54	SCL	IIC
8	UART_RX0		53	SDA	
9	GND	数字地	52	GND	数字地
10	MDC_P	管理线	51	UART1_RX	UART1
11	MDIO_P		50	UART1_TX	
12	GND	数字地	49	GND	数字地
13	RXN_FX3	光口3 输入	48	TXP_FX3	光口3 输出
14	RXP_FX3		47	TXN_FX3	
15	GND	数字地	46	GND	数字地
16	RXN_FX2	光口2 输入	45	TXP_FX2	光口2 输出
17	RXP_FX2		44	TXN_FX2	
18	GND	数字地	43	GND	数字地
19	RXP_FX1	光口1 输入	42	TXN_FX1	光口1 输出
20	RXN_FX1		41	TXP_FX1	
21	GND	数字地	40	GND	数字地
22	RXP_FX0	光口0 输入	39	TXN_FX0	光口0 输出
23	RXN_FX0		38	TXP_FX0	
24	GND	数字地	37	GND	数字地
25	8382M_S3TX P	QSGMII输出	36	8382M_S3RX P	QSGMII输入
26	8382M_S3TX N		35	8382M_S3RX N	
27	GND	数字地	34	GND	数字地
28	8382M_S2TX N	QSGMII输出	33	8382M_S2RX N	QSGMII输入
29	8382M_S2TX P		32	8382M_S2RX P	
30	GND	数字地	31	GND	数字地

备注：

1、DC3V3 电压要求 DC3. 25V-DC3. 35V。电流建议预留 3A。

电话：021-67756421

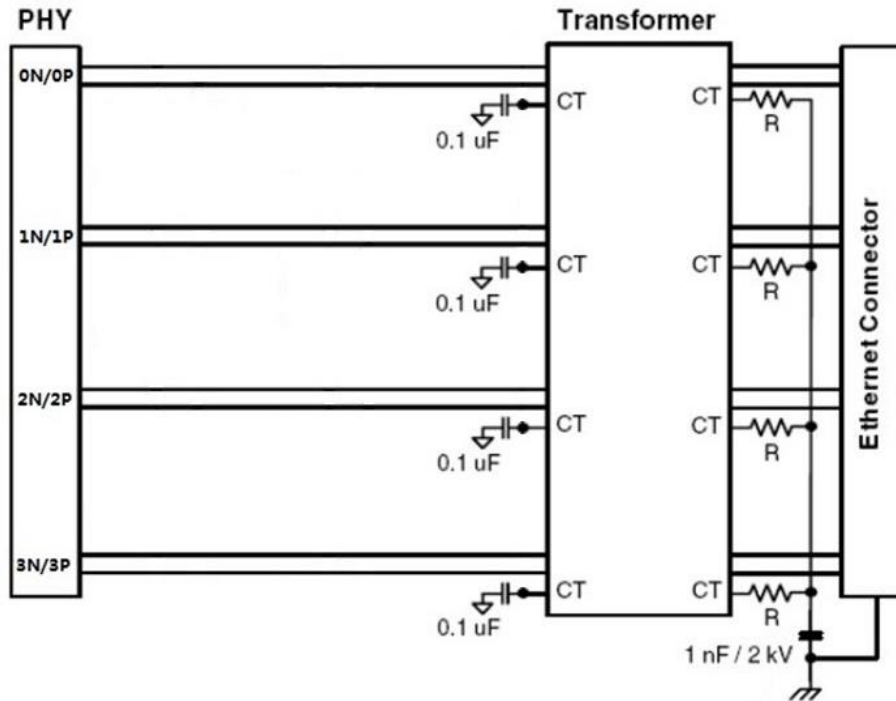
免费热线：400-66-12508

网址：<http://www.mexontec.com>

- 2、UART_0 连接 console 口。
- 3、UART_1 可以外接业务口用。
- 4、IIC 接口模块为 master 模式。

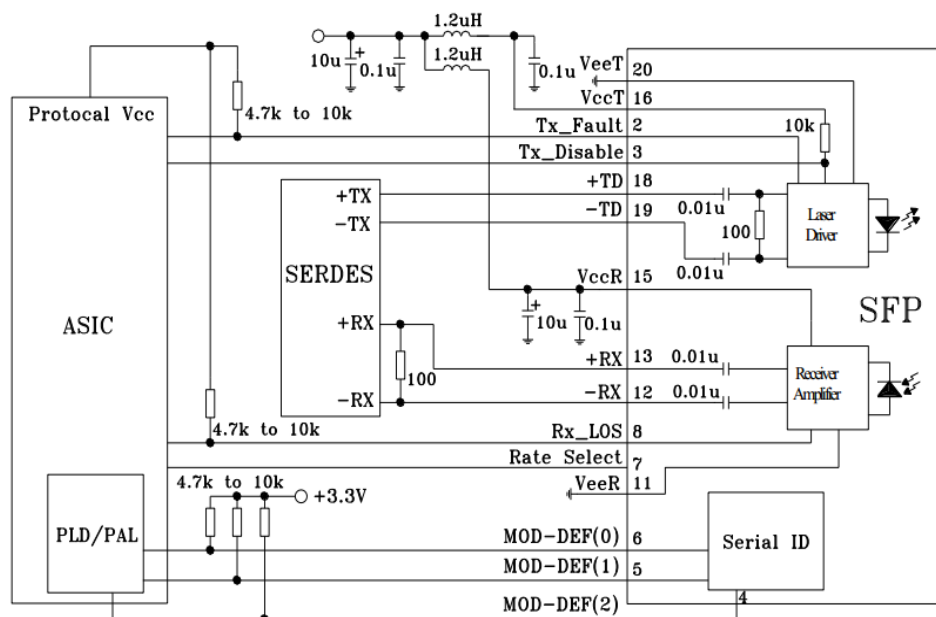
3.4 接口参考电路

3.4.1 1000BASE-T 接口参考电路



上图为推荐的网口处理方式，模块芯片内置100ohm端接电阻，变压器芯片端无需再增加49.9ohm端接匹配电阻

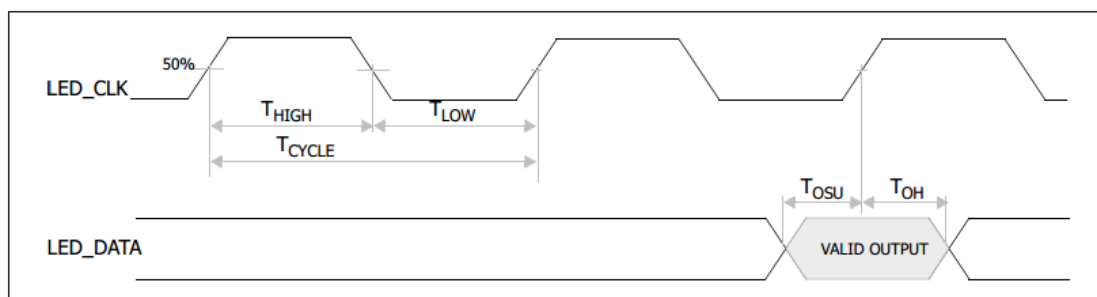
3.4.2 1000BASE-X接口电路



3.5 LED接口描述

LED_CLK和LED_DATA为输出信号，LED_DATA数据中包含各个网口的指示灯状态；当处于工作状态时，LED_CLK为5MHz时钟信号，LED_DATA信号同步发出，我司有推荐的数据解析电路，需外接CPLD处理，具体可以联系我司工作人员索取。

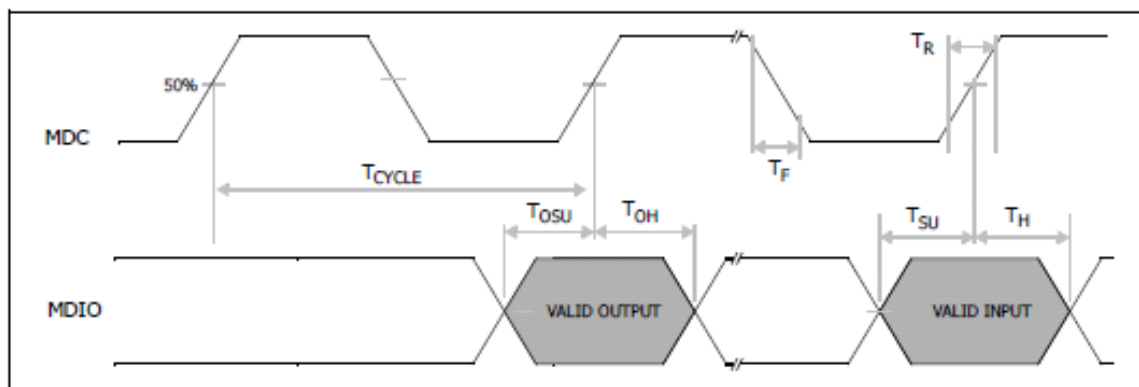
参数	符号	min	典型	max	单位
LED_CLK 周期时间	T_{CYC}	-	200	-	ns
LED_CLK 高电平时间	T_{HIGH}	70	100	130	ns
LED_CLK 低电平时间	T_{LOW}	70	100	130	ns
LED_DATA 建立时间	T_{OSU}	50	90	-	ns
LED_DATA 保持时间	T_{OH}	50	90	-	ns



3.6 MIIM接口描述

MIIM时钟（MDC）由核心板产生2.5MHz时钟信号；MDIO为双向通讯信号线，通过读写进行操作；MDC和MDIO一般应用于外接PHY的应用环境，若无此需求，可以不予考虑；

Parameter	Symbol	Min	Typ	Max	Unit
MDC cycle time	T_{CYCLE}	-	400	-	ns
MDC high/low time	T_{HIGH}/T_{LOW}	160	-	-	ns
MDC rise/fall time (20% to 80%)	T_R/T_F	-	-	10	ns
MDIO input setup time	T_{SU}	100	-	-	ns
MDIO input hold time	T_H	0	-	-	ns
MDIO output setup time	T_{OSU}	10	-	-	ns
MDIO output hold time	T_{OH}	10	-	-	ns



四、电气特性及工作环境

4.1 最大范围

示例	参数	最小值	最大值	单位
VCC33	电源输入	-	3.63	V
T _{STG}	存储温度	-40	85	°C
V _{ESD}	静电放电		1000	V

4.2 推荐工作条件

示例	参数	最小值	典型值	最大值	单位
VCC33	电源输入	3.135	3.3	3.465	V
CT	变压器中心抽头	-	-	-	V
V _{IH}	高电平输入	2.0			V
V _{IL}	低电平输入			0.8	V
T _A	工作环境温度	-40		75	°C

若对本手册上信息有疑问，请和我司售前人员联系，谢谢！