



- ◇ 支持 802.11a/n (2T2R) 和 802.11b/g/n (2T2R)
- ◇ 高速无线连接，传输速率最高可达 600 Mbps
- ◇ 光纤环网接入，节省传输网络资源，提高网络可靠性
- ◇ 多种工作模式适应不同网络应用环境需求
- ◇ 支持信道自动选择，配合 MIMO 技术，抗干扰能力强
- ◇ 输出功率 27dBm，支持非视距信号传输
- ◇ 卡 IP67 防护等级及工业级设计，设备坚固耐用，适用于工业环境

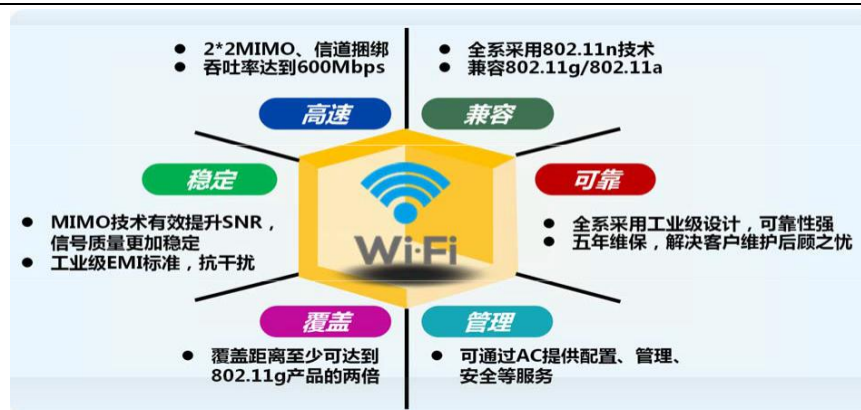
支持 220V AC & 12~36V DC

产品概述

MWP-6800，是一款支持 IEEE 802.11a/b/g/n 室外基站型环网工业无线 AP；可支持单频和双频模式，为高带宽的无线网络应用提供了可靠的、性价比极高的解决方案；网络接入采用环网光纤环网模式，研发设计光纤自愈环网交换机与无线 AP 高度集成，可节省光纤交换机和光纤的使用，节省网络资源，提高网络可靠性；同时 802.11n 比 802.11a/g 的连接速率更快，抗多径干扰能力强，覆盖的范围更广。

MWP-6800 支持 FAT AP/FIT AP 工作模式，支持基于 AC 的快速漫游切换技术，保证了整个无线网络的可靠性；MWP-6800 工业级无线 AP 符合行业标准，包括工作温度、电源输入电压、浪涌保护，ESD 保护和抗振性。MWP-6800 工业级无线 AP 支持 AC220V 及 DC12~36V 供电，适应于不同的应用电源环境。

MWP-6800 环网工业无线 AP 可以作为无线热点用于室内外的 WLAN 信号覆盖和无线网桥，主要应用于铁路、地铁、城市管廊、高速公路等线性覆盖的工业环境。



产品参数

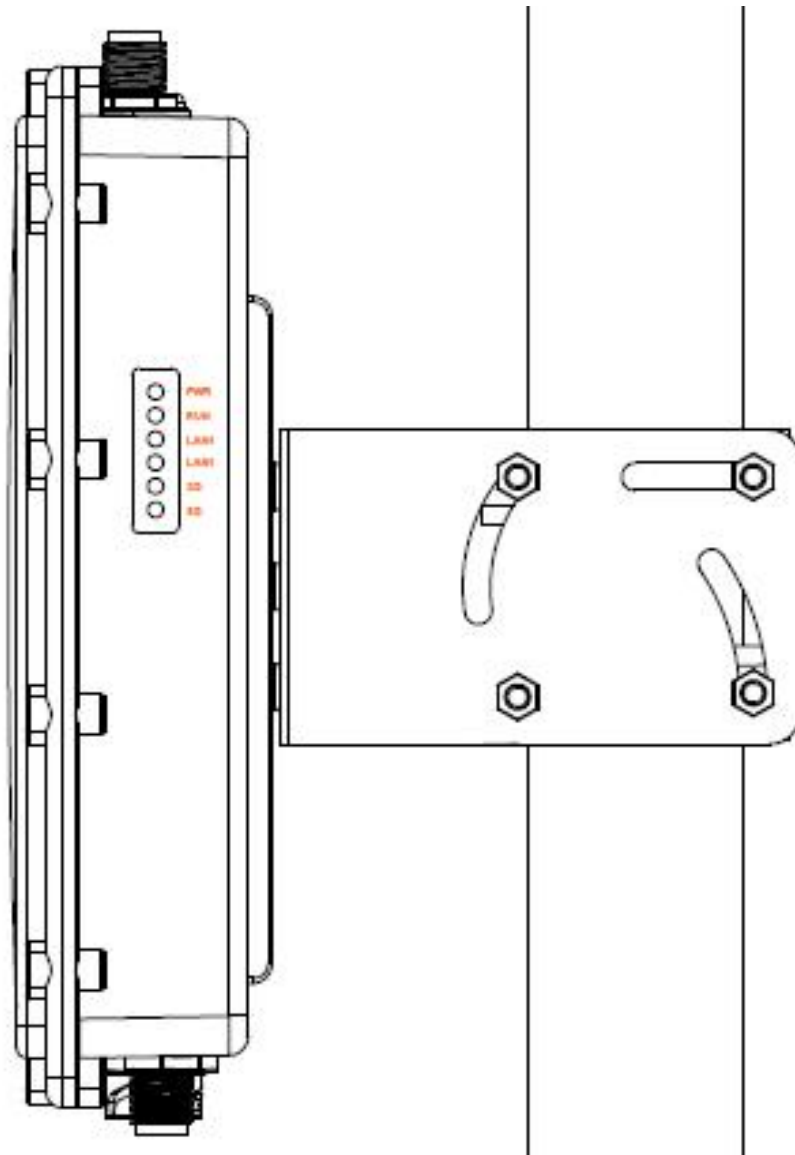
属性	MWP-6870	MWP-6850	MWP-6820
接口	2x 10/100/1000M SFP 插槽 4个 WIFI 射频 N 型接口	2x 10/100/1000M SFP 插槽 2个 WIFI 射频 N 型接口	2x 10/100/1000M SFP 插槽 2个 WIFI 射频 N 型接口
光口工作波长	单模1310nm，多模850nm		
光口发射光功率	单模-3~-11dB，多模-8~-18dB		
无线标准	IEEE802.11a/b/g/n	IEEE802.11a/n	IEEE802.11b/g/n
RF 工作频段	5G: 5.15~5.35GHz&5.47~5.725GHz&5.745~5.825GHz 2.4G: 2.412~2.484 GHz	5G: 5.15~5.35GHz&5.47~5.725GHz&5.745~5.825GHz	2.4G: 2.412~2.484 GHz
RF 调制	DSSS: CCK / DQPSK / DBPSK OFDM: / BPSK / QPSK / 16QAM / 64QAM		
WIFI 工作带宽	600Mbps	300Mbps	300Mbps
Multi-SSID	每个 Radio 最多支持8个 ESSID		
安全	SSID 广播开闭功能 基于 MAC/IP/Protocol/端口过滤技术 64位和128位 WEP, WPA /WPA2 (IEEE 802.1X/RADIUS, TKIP and AES)		
RF TX 功率	27dBm		
RF RX 灵敏度	802.11n (5GHz): -85dBm@MCS0 (HT20) -67dBm@MCS7 (HT20)		

室外基站型环网工业无线 AP 产品彩页

	<p>-82dBm@MCS0 (HT40) -64dBm@MCS7 (HT40)</p> <p>802.11n (2.4GHz):</p> <p>-85dBm@MCS0 (HT20) -67dBm@MCS7 (HT20)</p> <p>-82dBm@MCS0 (HT40) -64dBm@MCS7 (HT40)</p> <p>802.11a: -91dBm@6Mbps -72dBm@54Mbps</p> <p>802.11g: -91dBm@6Mbps -72dBm@54Mbps</p> <p>802.11b: -91dBm@2Mbps -87dBm@11Mb</p>
操作模式	FAT AP/FIT AP
管理	Web Telnet CLI AC集中管理 SNMP
无线	<p>自协信道选择（可手动设置不同的自动选择时间）</p> <p>自动功率控制</p> <p>≥200 个用户接入</p> <p>≥50 个并发@2Mbps</p> <p>≥32 个 SSID</p>
安全	<p>WEP Encryption-64/128 bit</p> <p>WPA/WPA2 Personal</p> <p>WPA/WPA2 Enterprise</p> <p>802.1x RADIUS client with PAP/CHAP</p> <p>MAC address filtering</p> <p>SSID broadcast disable</p>
电源	支持 AC220或 DC12~36V 供电
工作环境	<p>工作温度: -40℃~+75℃</p> <p>储存温度: -40℃~85℃</p> <p>相对湿度: 5%~95%无凝露</p>
安装方式	壁挂式安装或抱杆式
外形尺寸	宽×高×深: 265×265×69mm
防护等级	IP67防护等级
MTBF	350000h
质保期	5年

符合标准	IEEE802.3: CSMA/CD IEEE802.3i: 10Base-T IEEE802.3u: 100Base-T IEEE802.3ab-----1000Base-T IEEE802.3z-1000Base-SX 和1000Base-LX
EMI	电磁干扰度测试
EMC	IEC61000-4-2 (ESD) $\pm 8kV$ (contact), $\pm 15kV$ (air) IEC61000-4-3 (RS) 10V/m (80MHz~2GHz) IEC61000-4-4 (EFT) Power Port: $\pm 4kV$; Data Port: $\pm 2kV$ IEC61000-4-5 (Surge) Power Port: $\pm 2kV/DM$, $\pm 4kV/CM$; Data Port: $\pm 2kV$ IEC61000-4-6 (CS) 3V (10kHz~150kHz); 10V (150kHz~80MHz) IEC61000-4-16 (共模传导) 30V (cont.), 300V (1s)

安装图示



订货信息

产品型号	规格参数
MWP-6820	单射频, 支持 IEEE 802.11b/g/n, 2T2R MIMO, 输出功率 27dBm, 传输速率 300Mbps; 支持 220V AC 电源 & 12~48V DC 冗余双直流电源; 2*1000M SFP 口(支持环网), 1*Console 口, IP67 防护等级
MWP-6850	单射频, 支持 IEEE 802.11a/n, 2T2R MIMO, 输出功率 27dBm, 传输速率 300Mbps; 支持 220V AC 电源 & 12~48V DC 冗余双直流电源; 2*1000M SFP 口(支持环网), 1*Console 口, IP67 防护等级
MWP-6870	双射频, 支持 IEEE 802.11b/g/n 802.11a/n, 2T2R MIMO, 输出功率 27dBm, 传输速率 600Mbps; 支持 220V AC 电源 & 12~48V DC 冗余双直流电源; 2*1000M SFP 口(支持环网), 1*Console 口, IP67 防护等级