



- ◇ 双频设计，室外桥接最远传距离可达 5 公里
- ◇ 桥接+覆盖应用，5.8GHz 桥接，2.4GHz 覆盖
- ◇ 支持多种工作模式：接入点，客户端，WDS 接入点，WDS 客户端
- ◇ 桥接支持点对点、或者点对多点地传输方式
- ◇ 桥接一体化天线、射频放大器、低噪声接收器设计，保证远距离视频
- ◇ 为用户定制常用的场景和工作模式，方便非无线专业人员使用和装配
- ◇ POE 方式供电，支持国际通用的802.3at 标准，供电方式方便可靠
- ◇ TDMA 技术能最大限度的利用带宽资源，更好地支持点对多点的数据传输
- ◇ 可以通过网页远程控制和管理，方便配置
- ◇ IP66 防护等级

产品概述

MWP-6770-T 是一台功能强大的无线宽带接入和传输产品，双频实现桥接+覆盖应用方案。结合了业界领先的核心技术，包括 MIMO、BeamForming、TDMA 等等，点对点最远传输距离为 5 公里，吞吐率高，抗干扰性强。

TDMA 技术使得每台设备在设定的时隙工作，克服了传统 WiFi 只能传输几百米的限制，并且可以克服 802.11 协议的缺陷支持远距离点对多点的通信；“背靠背”中继可以使多台 MWP-6770-T 设备构建一个多跳链路，克服了市面上很多设备点对点传输需要无遮挡环境的缺点，更加适用于更加复杂的室外环境。

MWP-6770-T 支持先进的 11ac 技术和双频技术，最大传输速率达到 1167Mbps，并且具有优异的远距离传输性能，可传输多路高清视频。它可以作为点对点和点对多点远程接入无线网桥，广泛地应用于下面多种行业：

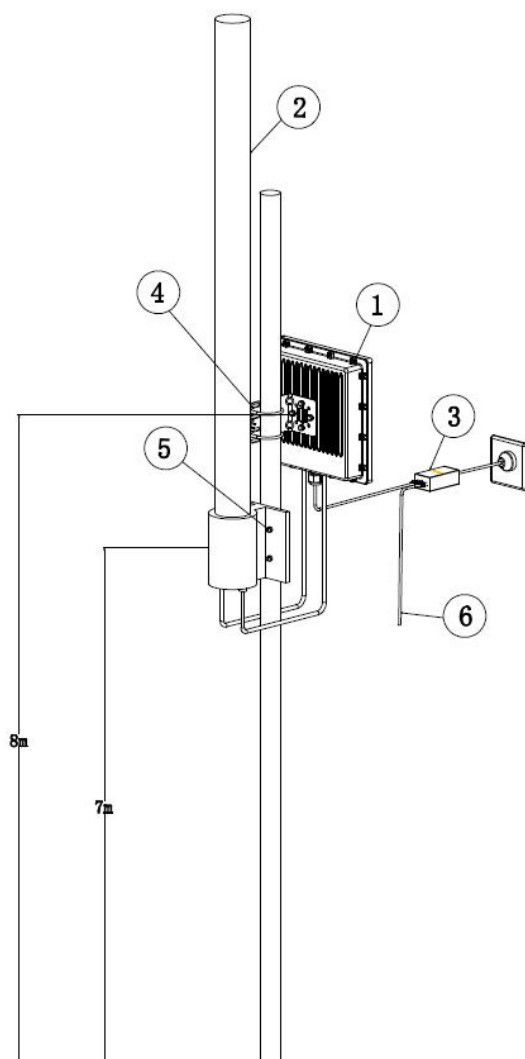
- 无线视频监控（交通、城市、公安、油气田管道、森林防火防盗、小区等重点区域监控）
- 铁路、交通、电力等行业的无线视频/数据传输以及无线覆盖
- 运营商无线骨干网构建
- 农村信息化建设无线网络覆盖

产品参数

属性	MWP-6770-T
CPU/基带/射频芯片	QCA9557+QCA9882
存储	128MB DDR2, 16MB Flash
物理接口	1×10/100M /1000MBase-TX (Cat. 5/5E, RJ-45)
供电方式	POE+
工作协议	802.11a/b/g/n/ac, TDMA
工作模式	接入点, 客户端, WDS 接入点, WDS 客户端
网络模式	网桥, 路由
频率范围	2412~2472MHz (支持频率扩展, 扩展范围: 2312~2532MHz) 5180~5320, 5745~5825MHz (支持频率扩展, 扩展范围: 4920~5915MHz)
加密认证	WPA/WPA2, 隐藏 SSID, IP/MAC 过滤
配置方法	支持网页配置、支持 AC 远程升级、支持 SNMP 管理
软件升级	支持网页更新、支持 AC 远程升级
外壳材质	铝压铸
安装方式	抱杆安装
产品尺寸	设备: 216×216×82mm 天线: Φ75*1400mm
工作温度	-40℃ to 70℃
存储温度	-40℃ to 85℃
设备重量	设备: 2.5kg 天线: 3.5kg
最大功耗	<=20W
天线规格	外接2.4G: 13dBi, 水平: 360° 垂直: 8° 内置5.8G: 18dBi, 水平: 17° 垂直: 17°

射频指标							
发射功率 (2T2R)				接收灵敏度			
	速率	功率	公差		速率	灵敏度	公差
11b	1~11 Mbps	27 dBm	+/- 2dB	11b	1 Mbps	-93 dBm	+/- 2dB
11g	6~24 Mbps	27 dBm	+/- 2dB	11g	6 Mbps	-92 dBm	+/- 2dB
	54 Mbps	24 dBm	+/- 2dB		54 Mbps	-75 dBm	+/- 2dB
11a	6~24Mbps	27dBm	+/- 2dB	11a	6 Mbps	-91 dBm	+/- 2dB
	54 Mbps	24 dBm	+/- 2dB		54 Mbps	-74 dBm	+/- 2dB
11n	MCS0~3	27dBm	+/- 2dB	11n	MCS0 HT20	-91 dBm	+/- 2dB
	MCS7	23 dBm	+/- 2dB		MCS0 HT40	-88 dBm	+/- 2dB
	MCS 8~11	27dBm	+/- 2dB		MCS7 HT20	-74 dBm	+/- 2dB
	MCS15	23 dBm	+/- 2dB		MCS7 HT40	-71 dBm	+/- 2dB
11ac	MCS 0~3	27dBm	+/- 2dB	11ac	MCS0 HT20	-90 dBm	+/- 2dB
	MCS 9	21 dBm	+/- 2dB		MCS9 HT20	-67 dBm	+/- 2dB
	MCS10~13	27 dBm	+/- 2dB		MCS9 HT40	-64 dBm	+/- 2dB

安装图示



1. 无线设备;
2. 4G全向天线;
3. 无线配套POE电源;
4. 无线配套安装支架;
5. 天线配套安装支架;
6. 网口可接主机;

注意: 天线推荐安装高度为7m, 主机推荐安装高度为8m, 实际安装高度需根据实际安装环境决定。

订货信息

产品型号	规格参数
MWP-6770-T	双频工业无线 AP/网桥, 可桥接+覆盖支持 IEEE 802.11a/b/g/n/ac, 2T2R MIMO, 最大桥接距离 5km, 最大覆盖 100 米, 最大传输速率 1167Mbps, 内置 17 度 18dBi 双极化天线, 含外置 360 度 13dBi 全向天线, 2 根 1 米 N 头连接线, 48V PoE 受电; 1*10M/100M/1000M RJ45 接口, IP66 防护等级