



- ◇ 支持 IEEE802.11a/b/g/n/ac (2T2R)
- ◇ 高速无线连接，传输速率最高可达 1167 Mbps
- ◇ 支持 AP、Station、AP WDS、Station WDS 等多种工作模式，适应不同网络环境需求
- ◇ 支持信道自动选择，配合 MIMO 技术，抗干扰能力强
- ◇ 最大发射功率 500mw，且功率可调
- ◇ IP67 防护等级及工业级设计，设备坚固耐用，适用于工业环境
- ◇ 工作温度-40~75°C
- ◇ 支持 220V AC & 48V PoE 受电

产品概述

MWP-6770 是一款支持 IEEE 802.11a/b/g/n/ac 工业级室外无线网桥/AP；可支持双频模式，采用 2R2T 的架构，无线频宽支持 20/40/80MHz，最高速率可达 1167Mbps，无线发射功率最高 500mw。

MWP-6770 支持 FAT AP/FIT AP 工作模式，冗余的无线连接方式，保证了整个无线网络的可靠性；MWP-6770 工业级无线 AP 符合行业标准，包括工作温度、电源输入电压、浪涌保护，ESD 保护和抗振性。MWP-6770 工业级无线 AP 在电源使用方面，提高了供电可靠性，支持 POE 受电。

MWP-6770 可以作为无线热点用于室内外的 WLAN 信号覆盖和无线网桥，主要应用于电力、油田、森林防火、智能交通、轨道交通、无线城市、智能制造等工业领域。

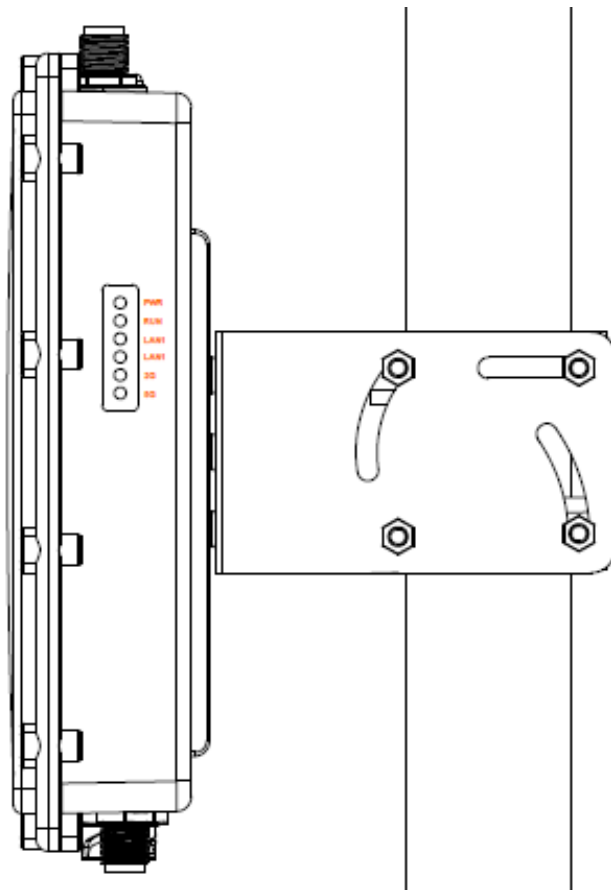


产品参数

属性	MWP-6770
接口	1x 10/100/1000M 4个 WIFI 射频 N 型接口
网线类型和速率	10/100/1000M 自适应, 3/4/5类双绞线, 支持最大传输距离100m
以太网标准	IEEE802.3、IEEE802.3u、IEEE802.3ab
无线标准	IEEE802.11a/b/g/n/ac
RF 工作频段	2.4G: 2.412~2.484 GHz 5G: 5.15~5.35GHz&5.47~5.725GHz&5.745~5.825GHz
RF 调制	DSSS: CCK / DQPSK / DBPSK OFDM: / BPSK / QPSK / 16QAM / 64QAM / 256QAM
WIFI 工作带宽	1167Mbps
Multi-SSID	每个 Radio 最多支持8个 ESSID
安全	SSID 广播开闭功能 基于 MAC/IP/Protocol/端口过滤技术 64位和128位 WEP, WPA /WPA2(IEEE 802.1X/RADIUS, TKIP and AES)
RF TX 功率	500mw
RF RX 灵敏度	802.11a: -94dBm@6Mbps -80dBm@54Mbps 802.11b: -91dBm@2Mbps -87dBm@11Mbps 802.11g: -91dBm@6Mbps -72dBm@54Mbps 802.11n: -74dBm@150Mbps -71dBm@300Mbps 802.11ac: -89dBm@65Mbps -68dBm@867Mb
操作模式	FAT AP/FIT AP
管理	Web Telnet AC 集中管理 SNMP
安全	WEP Encryption-64/128 bit WPA/WPA2 Personal WPA/WPA2 Enterprise 802.1x RADIUS client with PAP/CHAP MAC address filtering SSID broadcast disable
电源	支持220V AC & 48V PoE 受电 功耗: 10W (±1W)

工作环境	工作温度：-40℃~+75℃ 储存温度：-40℃~85℃ 相对湿度：5%~95%无凝露
安装方式	壁挂式安装或抱杆式
外形尺寸	宽×高×深：265×265×69mm
防护等级	IP67防护等级
MTBF	350000h
质保期	3年
符合标准	IEEE802.3: CSMA/CD IEEE802.3i: 10Base-T IEEE802.3u: 100Base-T IEEE802.3ab-----1000Base-T IEEE802.3z-1000Base-SX 和1000Base-LX
EMI	电磁干扰度测试
EMC	IEC61000-4-2 (ESD) ±8kV (contact), ±15kV (air) IEC61000-4-3 (RS) 10V/m (80MHz~2GHz) IEC61000-4-4 (EFT) Power Port: ±4kV; Data Port: ±2kV IEC61000-4-5 (Surge) Power Port: ±2kV/DM, ±4kV/CM; Data Port: ±2kV IEC61000-4-6 (CS) 3V (10kHz~150kHz); 10V (150kHz~80MHz) IEC61000-4-16 (共模传导) 30V (cont.), 300V (1s)

安装图示



订货信息

产品型号	规格参数
MWP-6770	11ac 室外双频无线网桥/AP, 支持 IEEE 802.11a/b/g/n/ac, 2T2R MIMO, 发射功率 500mw, 传输速率 1167Mbps, 支持 220V AC& 48V PoE 受电; 1*10M/100M/1000M 口, 4 个 N 型接口, IP67 防护等级