



MWP-6751



MWP-6751-T

- ◇ IEEE802.11ac 室外型单频工业无线 AP/网桥
- ◇ 支持 IEEE 802.11a/n/ac (2x2 MIMO), 最大传输速率 867Mbps
- ◇ 支持 AP、Station、AP WDS、Station WDS、Wifi-son 等多种工作模式
- ◇ 支持信道自动选择, 配合 MIMO 技术, 超强的抗干扰能力
- ◇ 最大发射功率 27dBm
- ◇ 发射功率自动/手动调整
- ◇ IP67 防护等级及工业级设计, 设备坚固耐用, 适用于工业环境
- ◇ 工作温度-40~75°C
- ◇ 220V/AC、48V/DC、12V/DC、PoE 受电可选

产品概述

MWP-6751 是一款支持 IEEE 802.11a/n/ac 室外型单频工业无线 AP/网桥, 基于 MIMO 技术, 采用 2T2R 的架构, 最高速率可达 867Mbps, 无线发射功率最高 27dBm, 接收灵敏度高达-96dbm, 可提供 2 个 N 型天线接口, 可外接全向或定向天线, 使覆盖距离更远, 为高带宽的无线网络应用提供了可靠的、高性价比的解决方案。

MWP-6751 胖瘦一体化, 支持 FAT AP/FIT AP 切换, 既可以单独工作, 也可以实现统一 AC 管理; 可以工作在 AP、AP WDS、Station、Station WDS 等不同的工作模式下, 主要应用方案为覆盖和桥接。

MWP-6751 工业级无线 AP 符合行业标准, 包括工作温度、电源输入电压、浪涌保护, ESD 保护和抗振性, 供电方式可选 220V/AC、48V/DC、12V/DC、PoE 受电。

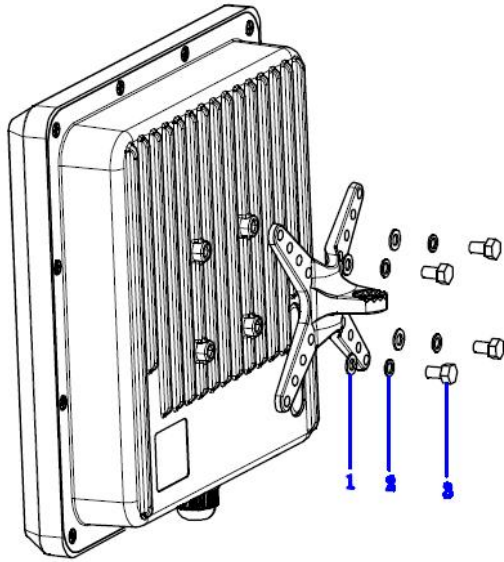
MWP-6751 具备 WIFI 终端定位功能, 适用于人员定位应用场景, 防水防尘全密闭设计, 防护 IP 等级达到最高的 IP67, 适用于各种室内外环境, 主要应用于综合管廊、电力、油田、视频监控、智能交通、轨道交通、智慧城市、智能制造等工业领域。

产品参数

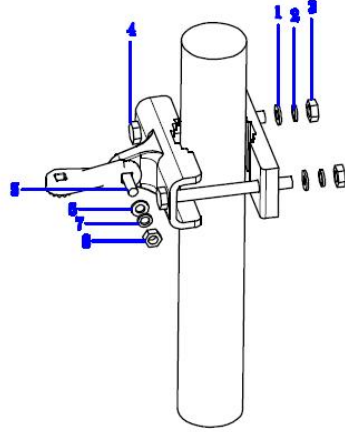
项目	属性	MWP-6751
接口	网口	1 个 10/100/1000Mbps 以太网 RJ45 接口
	天线接口	WIFI: 2 个标准 SMA 天线接口, 特性阻抗 50 欧
WLAN 射频参数	协议标准	支持 IEEE802.11a/n/ac 标准
	WLAN 带宽	最高速率达 867Mbps
	WLAN 频段	5150~5825MHz
	调制方式	11a/g:OFDM:64QAM@48/54Mbps, 16QAM@24Mbps, QPSK@12/18Mbps, BPSK@6/9Mbps 11n:MIMO-OFDM:BPSK, QPSK, 16QAM, 64QAM 11ac: MIMO-OFDM:BPSK, QPSK, 16QAM, 64QAM, 256QAM
	无线模式	支持 AP、AP WDS、Station、Station WDS、中继模式
	最大发射功率	27dBm (可调)
	接收灵敏度	802.11a: -96dBm@6Mbps -82dBm@54Mbps 802.11b: -98dBm@2Mbps -87dBm@11Mbps 802.11g: -98dBm@6Mbps -72dBm@54Mbps 802.11n: -96dBm@MCS0 (HT20) -76dBm@MCS7 (HT20) -96dBm@MCS0 (HT40) -73dBm@MCS7 (HT40)
WLAN 功能	整机最大接入用户数	128
	Multi-SSID	每个 Radio 最多支持 8 个 ESSID
	信道手动/自动调整	支持
	功率手动/自动调整	支持
	DHCP	支持 DHCP Server/Relay/Client
	VLAN	支持
	SSID 隐藏	支持
	用户数限制	支持
	IPV4 地址	支持静态地址或 DHCP 获取
带宽限制	支持	
网络安全	无线安全	SSID 广播开闭功能 用户终端隔离 支持无线黑白名单 64 位和 128 位 WEP, WPA /WPA2(TKIP and AES)
管理与维护	配置方式	支持命令行接口 (CLI) 配置
	升级方式	支持 FTP/TFTP/WEB 升级
	日志管理	支持系统日志, 分级告警, 调试信息输出 支持日志记录下载与上传
	设备诊断	支持 Ping 支持 Tracert
电源	输入电压	220V/AC、48V/DC、12V/DC、PoE 受电
	接口类型	航空插头
	告警	支持失电告警功能
	保护	支持电源防反接保护/过载保护

硬件特性	最大功耗	15W
	安装方式	抱杆式（杆径 50mm）
	散热方式	自然冷却，无风扇
	外形尺寸	宽×高×深：270*270*84mm
	防护等级	IP67
工作环境	工作温度	-40℃~+75℃
	存储温度	-40℃~+85℃
	相对湿度	5%~95%无凝露
设备可靠性	MTBF	350000h
	MTTR	2 小时
	质保期	3 年
EMC	EMI	CFR47, FCC Part 15B CE EN55032: 2015 , EN61000-3-2: 2014 (电源谐波), EN61000-3-3: 2013 (电源变动)
	EMS	IEC61000-4-2 (ESD) ±8kV (contact), ±15kV (air) IEC61000-4-3 (RS) 10V/m (80MHz~2GHz) IEC61000-4-4 (EFT) Power Port: ±4kV; Data Port: ±2kV IEC61000-4-5 (Surge) Power Port: ±2kV/DM, ±4kV/CM; Data Port: ±2kV IEC61000-4-6 (CS) 3V (10kHz~150kHz); 10V (150kHz~80MHz) IEC61000-4-16 (共模传导) 30V (cont.), 300V (1s)

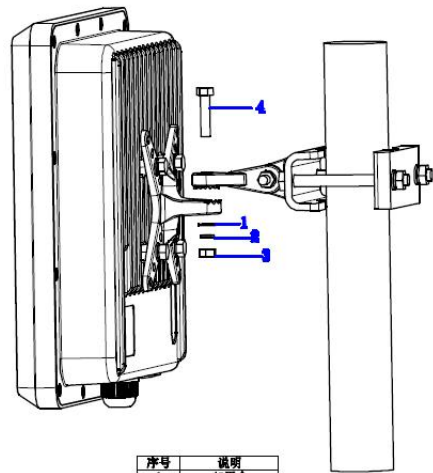
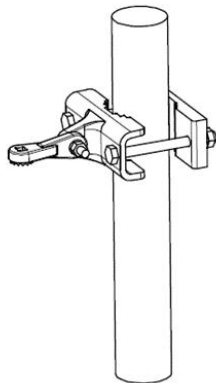
安装图示



序号	说明
1	∅6平介
2	∅6弹介
3	M6x12六角螺丝



序号	说明
1	∅8平介
2	∅8弹介
3	M8螺母
4	M8x80六角螺丝
5	M6x30六角螺丝
6	∅6平介
7	∅6弹介
8	M6螺母



序号	说明
1	∅6平介
2	∅6弹介
3	M6螺母
4	M6x30六角螺丝

订货信息

产品型号	规格参数
MWP-6751	单频 5.8GHz 工业无线 AP/网桥，支持 IEEE 802.11a/n/ac，最大传输速率 867Mbps；支持 220V/AC 供电（可选 48V/DC、12V/DC）；1*10M/100M/1000M 电口，2 个 N 型接口，IP67 防护等级
MWP-6751P	单频 5.8GHz 工业无线 AP/网桥，支持 IEEE 802.11a/n/ac，最大传输速率 867Mbps；支持 POE 供电（不含 POE 适配器）；1*10M/100M/1000M 电口，2 个 N 型接口，IP67 防护等级
MWP-6751-T	单频 5.8GHz 工业无线 AP/网桥，支持 IEEE 802.11a/n/ac，最大传输速率 867Mbps；支持 220V/AC 供电；1*10M/100M/1000M 电口，内置双天线，IP67 防护等级
MWP-6751P-T	单频 5.8GHz 工业无线 AP/网桥，支持 IEEE 802.11a/n/ac，最大传输速率 867Mbps；支持 POE 供电（不含 POE 适配器）；1*10M/100M/1000M 电口，内置双天线，IP67 防护等级