



- ✧ 采用高性能 802.11ac 2X2 MIMO 芯片，最高速率可达 867Mbps，室外最远传距离可达 5 公里
- ✧ 支持多种工作模式：接入点，客户端，WDS 接入点，WDS 客户端
- ✧ 支持点对点、或者点对多点的传输方式
- ✧ 一体化天线、射频放大器、低噪声接收器设计，保证远距离视频
- ✧ POE 方式供电，支持国际通用的 802.3at 标准，供电方式方便可靠
- ✧ TDMA 技术能最大限度的利用带宽资源，更好地支持点对多点的数据传输
- ✧ 可以通过网页远程控制和管理，方便配置
- ✧ IP66 防护等级

## 产品概述

MWP-6750-T 是一台远距离无线传输网桥。结合了业界领先的核心技术，包括 AutoACK、BeamForming、TDMA+ 等等，点对点最远传输距离为 5 公里，吞吐率高，抗干扰性强。

TDMA+ 技术使得每台设备在设定的时隙工作，克服了传统 WiFi 只能传输几百米的限制，并且可以克服 802.11 协议的缺陷支持远距离点对多点的通信；“背靠背”中继可以使多台 MWP-6750-T 设备构建一个多跳链路，克服了市面上很多设备点对点传输需要无遮挡环境的缺点，更加适用于更加复杂的室外环境。

MWP-6750-T 支持先进的 11ac 技术，最大传输速率达到 867Mbps，并且具有优异的远距离传输性能，可传输多路高清视频。它可以作为点对点和点对多点远程接入无线网桥，广泛地应用于下面多种行业：

- 无线视频监控（交通、城市、公安、油气田管道、森林防火防盗、小区等重点区域监控）
- 铁路、交通、电力等行业的无线视频/数据传输以及无线覆盖
- 运营商无线骨干网构建
- 农村信息化建设无线网络覆盖

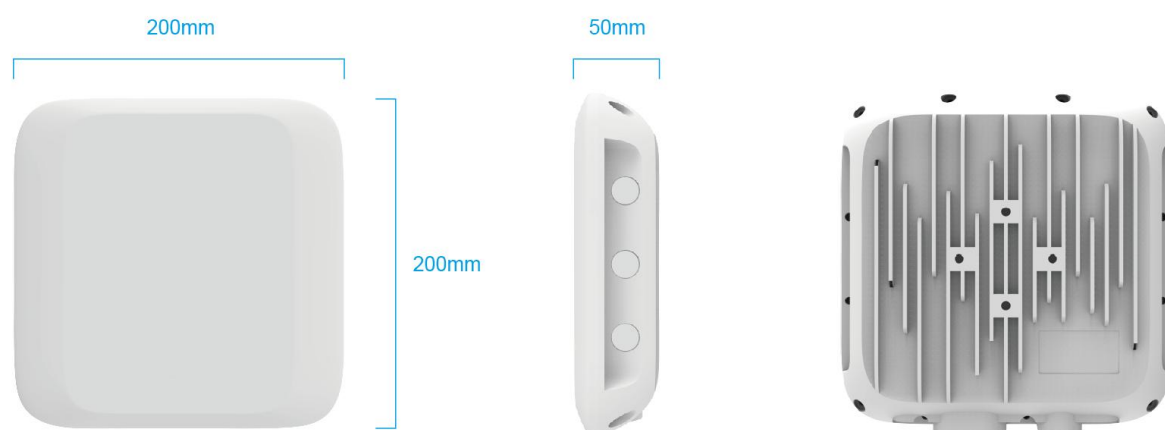
产品参数

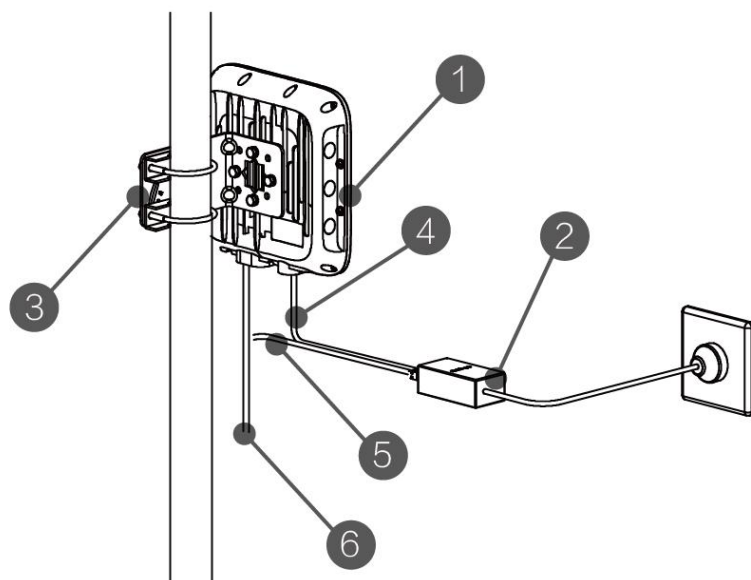
属性	MWP-6750-T
存储	256MB DDR3L, 32MB Flash
物理接口	2×10/100M /1000MBase-TX
供电方式	POE+
工作协议	802.11a/n/ac, TDMA
工作模式	接入点, 客户端, WDS 接入点, WDS 客户端
网络模式	网桥, 路由
频率范围	5180~5320, 5745~5825MHz (支持频率扩展, 扩展范围: 4920~5915MHz)
加密认证	WPA/WPA2, 隐藏 SSID, IP/MAC 过滤
配置方法	支持网页配置、支持 AC 远程升级、支持 SNMP 管理
软件升级	支持网页更新、支持 AC 远程升级
安装方式	抱杆安装
产品尺寸	200×200×50mm
工作温度	-40℃ to 70℃
存储温度	-40℃ to 85℃
设备重量	1.3kg
最大功耗	<=15W
天线规格	内置, 增益18dBi, 水平 35° 垂直 17°

射频参数

发射功率				接收灵敏度		
	速率	功率	公差	速率	灵敏度	公差
11a/n	6 Mbps	24dBm	+/- 2dBm	6 Mbps	-91dBm	+/- 2dBm
	54 Mbps	22dBm	+/- 2dBm	54 Mbps	-73dBm	+/- 2dBm
	HT20 MCS0(合路)	27dBm	+/- 2dBm	HT20 MCS0	-91dBm	+/- 2dBm
	HT20 MCS7(合路)	24dBm	+/- 2dBm	HT20 MCS7	-70dBm	+/- 2dBm
	HT40 MCS0(合路)	27dBm	+/- 2dBm	HT40 MCS0	-88dBm	+/- 2dBm
	HT40 MCS7(合路)	24dBm	+/- 2dBm	HT40 MCS7	-68dBm	+/- 2dBm
11ac	VHT20 MCS0(合路)	27dBm	+/- 2dBm	VHT20 MCS0	-91dBm	+/- 2dBm
	VHT20 MCS8(合路)	23dBm	+/- 2dBm	VHT20 MCS8	-67dBm	+/- 2dBm
	VHT40 MCS0(合路)	27dBm	+/- 2dBm	VHT40 MCS0	-87dBm	+/- 2dBm
	VHT40 MCS9(合路)	23dBm	+/- 2dBm	VHT40 MCS9	-64dBm	+/- 2dBm
	VHT80 MCS0(合路)	27dBm	+/- 2dBm	VHT80 MCS0	-85dBm	+/- 2dBm
	VHT80 MCS9(合路)	23dBm	+/- 2dBm	VHT80 MCS9	-60dBm	+/- 2dBm

安装图示





1. 无线传输设备
2. PoE 电源
3. 设备安装支架
4. 设备 POE 口可接 POE 电源
5. POE 端 LAN 口可接其他外部设备
6. 设备 LAN 口可接其他外部设备

\*实际安装高度需根据传输距离和安装环境决定，要求两点之间无遮挡。

订货信息

产品型号	规格参数
MWP-6750-T	一体化 11ac 远距离 5GHz 工业无线 AP/网桥，支持 IEEE 802.11a/n/ac，2T2R MIMO，最大传输速率 867Mbps，内置 35/17 度 18dBi 双极化天线，48V PoE 受电；2*10M/100M/1000M RJ45 接口，IP66 防护等级