



- ◇ 采用高性能 802.11ac 2X2 MIMO 芯片，最高速率可达 867Mbps，室外最远传输距离可达 5 公里
- ◇ 支持多种工作模式：一对多桥接，接入点，客户端，WDS 接入点，WDS 客户端
- ◇ 支持点对多点中心端传输方式
- ◇ 分体式 90° 天线、射频放大器、低噪声接收器设计，保证远距离视频
- ◇ 为用户定制常用的场景和工作模式，方便非无线专业人员使用和装配
- ◇ POE 方式供电，支持国际通用的 802.3at 标准，供电方式方便可靠
- ◇ TDMA 技术能最大限度的利用带宽资源，更好地支持点对多点的数据传输
- ◇ 可以通过网页远程控制和管理，方便配置
- ◇ IP66 防护等级

产品概述

MWP-6750-C 是一台功能强大的无线宽带接入和传输产品。结合了业界领先的核心技术，包括 MIMO、BeamForming、TDMA 等等，点对多点最远传输距离为 5 公里，吞吐率高，抗干扰性强。

TDMA 技术使得每台设备在设定的时隙工作，克服了传统 WiFi 只能传输几百米的限制，并且可以克服 802.11 协议的缺陷支持远距离点对多点的通信；点对多点桥接方式，可以非常简单的实现多个远程无线桥接设备的汇集，更加适用于复杂的室外环境。

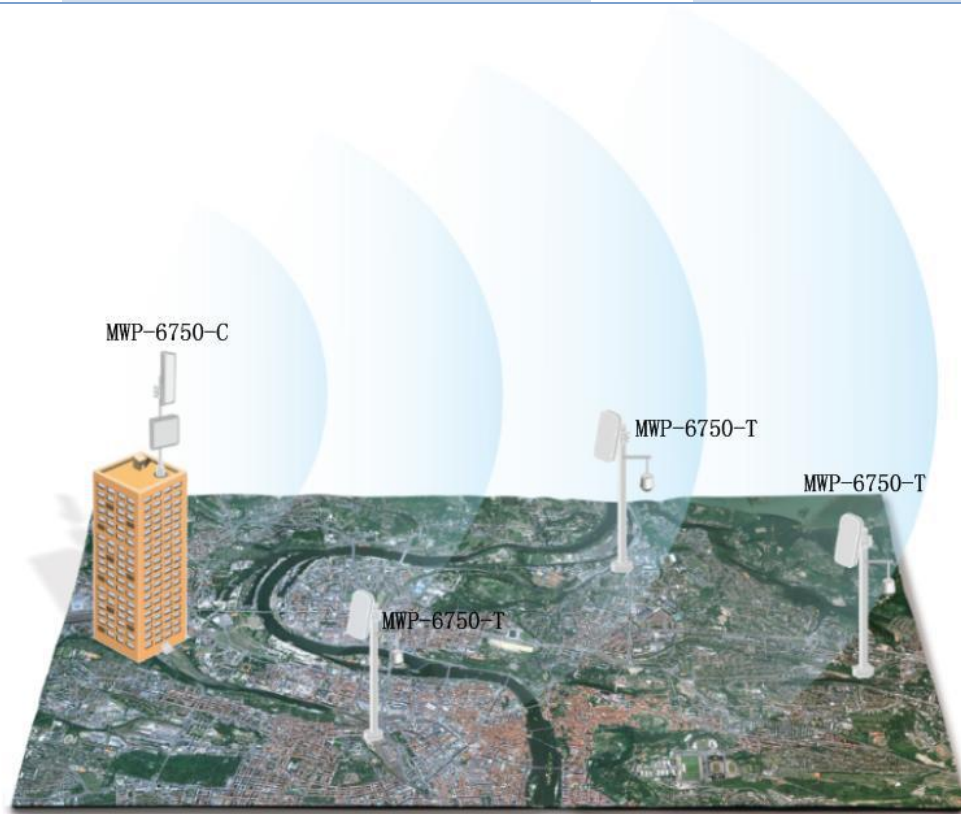
MWP-6750-C 支持先进的 11ac 技术，最大传输速率达到 867Mbps，并且具有优异的远距离传输性能，可传输多路高清视频。它可以作为点对多点远程接入无线网桥，广泛地应用于下面多种行业：

- 无线视频监控（交通、城市、公安、油气田管道、森林防火防盗、小区等重点区域监控）
- 铁路、交通、电力等行业的无线视频/数据传输以及无线覆盖
- 运营商无线骨干网构建
- 农村信息化建设无线网络覆盖

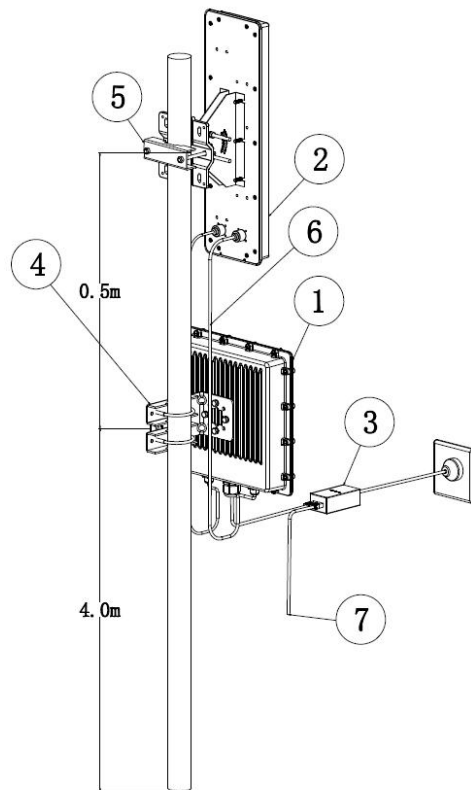
产品参数

| 属性 | MWP-6750-C |
|-------------|--|
| CPU/基带/射频芯片 | QCA9557+QCA9882 |
| 存储 | 128MB DDR2, 16MB Flash |
| 物理接口 | 1×10/100M /1000MBase-TX (Cat. 5/5E, RJ-45) |
| 供电方式 | POE+ |
| 工作协议 | 802.11a/n/ac, TDMA |
| 工作模式 | 接入点, 客户端, WDS 接入点, WDS 客户端 |
| 网络模式 | 网桥, 路由 |
| 频率范围 | 5180~5320, 5745~5825MHz (支持频率扩展, 扩展范围: 4920~5915MHz) |
| 加密认证 | WPA/WPA2, 隐藏 SSID, IP/MAC 过滤 |
| 配置方法 | 支持网页配置、支持 AC 远程升级、支持 SNMP 管理 |
| 软件升级 | 支持网页更新、支持 AC 远程升级 |
| 外壳材质 | 铝压铸 (主机), ABS (天线) |
| 安装方式 | 抱杆安装 |
| 产品尺寸 | 设备217 × 217 × 68mm 天线450 × 165 × 35mm |
| 工作温度 | -40°C to 70°C |
| 存储温度 | -40°C to 85°C |
| 设备重量 | 2.4kg |
| 最大功耗 | <=15W |
| 天线规格 | 外置天线, 增益17dBi, 水平 90° 仰角8° |

| 射频指标 | | | | | | | |
|-------------|----------|--------|---------|-------|----------|---------|---------|
| 发射功率 (2T2R) | | | | 接收灵敏度 | | | |
| | 速率 | 功率 | 公差 | | 速率 | 灵敏度 | 公差 |
| 11a | 6~24Mbps | 27 dBm | +/- 2dB | 11a | 6Mbps | -91 dBm | +/- 2dB |
| | 54 Mbps | 24 dBm | +/- 2dB | | 54 Mbps | -74 dBm | +/- 2dB |
| 11n | MCS0~3 | 27dBm | +/- 2dB | 11n | MCS0HT20 | -91 dBm | +/- 2dB |
| | MCS7 | 23 dBm | +/- 2dB | | MCS0HT40 | -88 dBm | +/- 2dB |
| | MCS8~11 | 27dBm | +/- 2dB | | MCS7HT20 | -74 dBm | +/- 2dB |
| | MCS15 | 23 dBm | +/- 2dB | | MCS7HT40 | -71 dBm | +/- 2dB |
| 11ac | MCS0~3 | 27dBm | +/- 2dB | 11ac | MCS0HT20 | -90 dBm | +/- 2dB |
| | MCS9 | 21 dBm | +/- 2dB | | MCS9HT20 | -67 dBm | +/- 2dB |
| | MCS10~13 | 27dBm | +/- 2dB | | MCS9HT40 | -64 dBm | +/- 2dB |



安装图示



1. 无线MWP-6750-C设备;
2. 无线配套天线;
3. 无线配套POE电源;
4. 无线配套安装支架;
5. 天线配套安装支架;
6. 无线配套连接线缆;
7. 网口可接主机;

注意：推荐安装高度为4m要求两点之间无阻挡，实际安装高度需根据实际安装环境决定。

订货信息

| 产品型号 | 规格参数 |
|------------|---|
| MWP-6750-C | 11ac 单射频 5GHz 工业无线 AP/网桥，一对多桥接中心 设备，支持 IEEE 802.11a/n/ac，最大桥接距离 5km，传输速率 867Mbps；支持 48V PoE 受电；1*1000M RJ45 接口，2 个 N 型接口， IP66 防护等级 |