



MWP-6671



MWP-6671-T

- ◇ IEEE802.11n 室外型双频工业无线 AP/网桥
- ◇ 支持 IEEE 802.11a/b/g/n ( 2x2 MIMO ) , 最大传输速率 600Mbps
- ◇ 支持 AP、Station、AP WDS、Station WDS、Wifi-son 等多种工作模式
- ◇ 支持信道自动选择, 配合 MIMO 技术, 超强的抗干扰能力
- ◇ 最大发射功率 27dBm
- ◇ 发射功率自动/手动调整
- ◇ IP67 防护等级及工业级设计, 设备坚固耐用, 适用于工业环境
- ◇ 工作温度-40 ~ 75°C
- ◇ 220V/AC、48V/DC、12V/DC、PoE 受电可选

### 产品概述

MWP-6671 是一款支持 IEEE 802.11a/b/g/n 室外型双频工业无线 AP/网桥, 基于 MIMO 技术, 采用 2T2R 的架构, 最高速率可达 600Mbps, 无线发射功率最高 27dBm, 接收灵敏度高达-96dbm, 可提供 4 个 N 型天线接口, 可外接全向或定向天线, 使覆盖距离更远, 为高带宽的无线网络应用提供了可靠的、高性价比的解决方案。

MWP-6671 胖瘦一体化, 支持 FAT AP/FIT AP 切换, 既可以单独工作, 也可以实现统一 AC 管理; 可以工作在 AP、AP WDS、Station、Station WDS 等不同的工作模式下, 主要应用方案为覆盖和桥接。

MWP-6671 工业级无线 AP 符合行业标准, 包括工作温度、电源输入电压、浪涌保护, ESD 保护和抗振性, 供电方式可选 220V/AC、48V/DC、12V/DC、PoE 受电。

MWP-6671 具备 WIFI 终端定位功能, 适用于人员定位应用场景, 防水防尘全密闭设计, 防护 IP 等级达到最高的 IP67, 适用于各种室内外环境, 主要应用于综合管廊、电力、油田、视频监控、智能交通、轨道交通、智慧城市、智能制造等工业领域。

产品参数

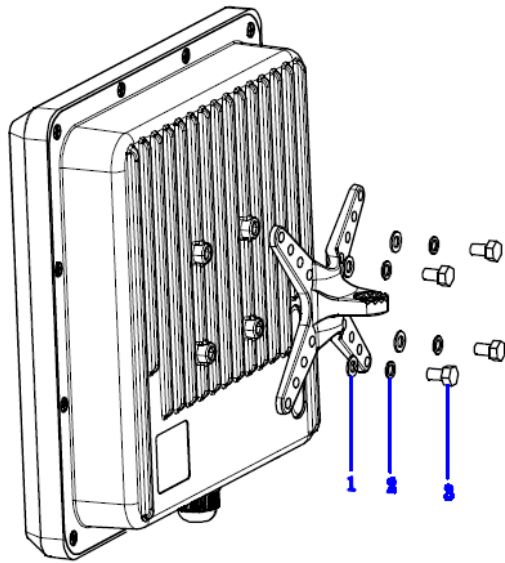
属性	MWP-6671			
接口	1个 10/100/1000M 4个 WIFI 射频 N 型接口			
网线类型和速率	10/100/1000M 自适应, 3/4/5类双绞线, 支持最大传输距离100m			
以太网标准	IEEE802.3、IEEE802.3u、IEEE802.3ab			
无线标准	IEEE802.11a/b/g/n			
工作频段	5G: 5.15~5.35GHz&5.47~5.725GHz&5.745~5.825GHz 2.4G: 2.412~2.472 GHz			
RF 调制	DSSS: CCK/DQPSK/DBPSK OFDM: BPSK/QPSK/16QAM/64QAM MIMO-OFDM: BPSK/QPSK/16QAM/64QAM			
WIFI 工作带宽	600Mbps			
Multi-SSID	每个 Radio 最多支持8个 ESSID			
工作模式	接入点, 客户端, WDS 接入点, WDS 客户端, Wifi-son			
发射功率	27dBm (可调)			
接收灵敏度	无线标准	速率	灵敏度	公差
	11b/g/n	1 Mbps	-96dBm	+/- 2dBm
		11 Mbps	-89dBm	+/- 2dBm
		6 Mbps	-91dBm	+/- 2dBm
		54 Mbps	-73dBm	+/- 2dBm
		HT20 MCS0	-91dBm	+/- 2dBm
		HT20 MCS7	-71dBm	+/- 2dBm
		HT40 MCS0	-89dBm	+/- 2dBm
		HT40 MCS7	-68dBm	+/- 2dBm
	11a/n	6 Mbps	-91dBm	+/- 2dBm
		54 Mbps	-73dBm	+/- 2dBm
		HT20 MCS0	-91dBm	+/- 2dBm
		HT20 MCS7	-70dBm	+/- 2dBm
		HT40 MCS0	-88dBm	+/- 2dBm
HT40 MCS7		-68dBm	+/- 2dBm	
FIT/FAT 切换	支持 (FIT 模式需要配合无线 AC 控制器使用)			
VLAN	支持			

IEEE802.11n 室外型双频工业无线 AP/网桥

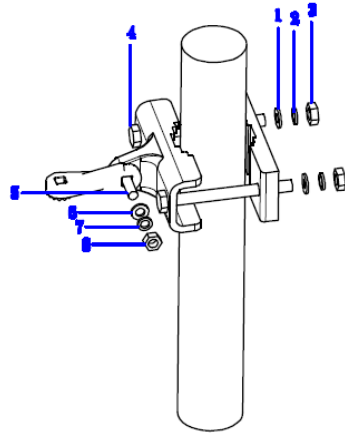
产品彩页

本地转发	基于 SSID+VLAN 的本地转发
QoS	支持
智能限速	支持
安全	SSID 广播开闭功能 SSID 与 VLAN 绑定 用户终端隔离 支持无线黑白名单 基于 MAC/IP/Protocol/端口过滤技术 64位和128位 WEP, WPA /WPA2(IEEE 802.1X/RADIUS, TKIP and AES)
电源	可选220V/AC、48V/DC、12V/DC、PoE 受电 功耗: <=15W
工作环境	工作温度: -40°C~+75°C 储存温度: -40°C~85°C 相对湿度: 5%~95%无凝露
安装方式	壁挂式安装或抱杆式
外形尺寸	宽×高×深: 270*270*84mm
防护等级	IP67防护等级
MTBF	350000h
质保期	3年
符合标准	IEEE802.3: CSMA/CD IEEE802.3i: 10Base-T IEEE802.3u: 100Base-T IEEE802.3ab-----1000Base-T
EMI	电磁干扰度测试
EMC	IEC61000-4-2 (ESD) ±8kV(contact), ±15kV(air) IEC61000-4-3 (RS) 10V/m(80MHz~2GHz) IEC61000-4-4 (EFT) Power Port: ±4kV; Data Port: ±2kV IEC61000-4-5 (Surge) Power Port: ±2kV/DM, ±4kV/CM; Data Port: ±2kV IEC61000-4-6 (CS) 3V(10kHz~150kHz); 10V(150kHz~80MHz) IEC61000-4-16(共模传导) 30V(cont.), 300V(1s)

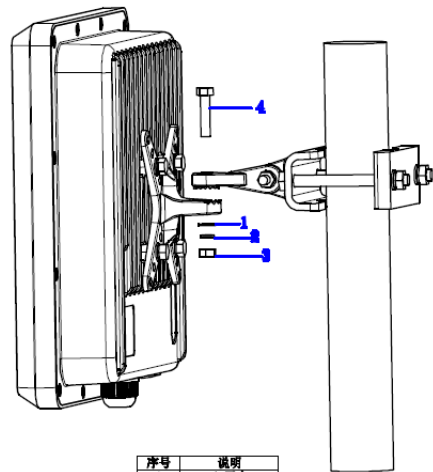
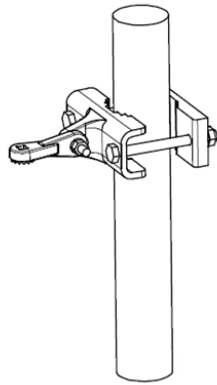
安装图示



序号	说明
1	Φ6平介
2	Φ6弹介
3	M6x12六角螺丝



序号	说明
1	Φ6平介
2	Φ6弹介
3	M6螺母
4	M8x80六角螺丝
5	M6x30六角螺丝
6	Φ6平介
7	Φ6弹介
8	M6螺母



序号	说明
1	Φ6平介
2	Φ6弹介
3	M6螺母
4	M6x30六角螺丝

订货信息

产品型号	规格参数
MWP-6671	双频工业无线 AP/网桥, 支持 IEEE 802.11a/b/g/n, 最大传输速率 600Mbps; 支持 220V/AC 供电 (可选 48V/DC、12V/DC); 1*10M/100M/1000M 电口, 4 个 N 型接口, IP67 防护等级
MWP-6671P	双频工业无线 AP/网桥, 支持 IEEE 802.11a/b/g/n, 最大传输速率 600Mbps; 支持 POE 供电 (不含 POE 适配器); 1*10M/100M/1000M 电口, 4 个 N 型接口, IP67 防护等级
MWP-6671-T	双频工业无线 AP/网桥, 支持 IEEE 802.11a/b/g/n, 最大传输速率 600Mbps; 支持 220V/AC 供电; 1*10M/100M/1000M 电口, 内置双天线, IP67 防护等级
MWP-6671P-T	双频工业无线 AP/网桥, 支持 IEEE 802.11a/b/g/n, 最大传输速率 600Mbps; 支持 POE 供电 (不含 POE 适配器); 1*10M/100M/1000M 电口, 内置双天线, IP67 防护等级
MWP-6671-P	人员定位探针型工业无线 AP/网桥, 支持 IEEE 802.11a/b/g/n, 最大传输速率 600Mbps; 支持 220V/AC 供电; 1*10M/100M/1000M 电口, 4 个 N 型接口, IP67 防护等级
MWP-6671P-P	人员定位探针型工业无线 AP/网桥, 支持 IEEE 802.11a/b/g/n, 最大传输速率 600Mbps; 支持 POE 供电 (不含 POE 适配器); 1*10M/100M/1000M 电口, 4 个 N 型接口, IP67 防护等级
MWP-6671-TP	人员定位探针型工业无线 AP/网桥, 支持 IEEE 802.11a/b/g/n, 最大传输速率 600Mbps; 支持 220V/AC 供电; 1*10M/100M/1000M 电口, 内置双天线, IP67 防护等级
MWP-6671P-TP	人员定位探针型工业无线 AP/网桥, 支持 IEEE 802.11a/b/g/n, 最大传输速率 600Mbps; 支持 POE 供电 (不含 POE 适配器); 1*10M/100M/1000M 电口, 内置双天线, IP67 防护等级