



MWP-6651



MWP-6651-T

- ✧ IEEE802.11a/n 室外型单频工业无线 AP/网桥
- ✧ 支持 IEEE 802.11a/n ( 2x2 MIMO ), 最大传输速率 300Mbps
- ✧ 支持 AP、Station、AP WDS、Station WDS、Wifi-son 等多种工作模式
- ✧ 支持信道自动选择, 配合 MIMO 技术, 超强的抗干扰能力
- ✧ 最大发射功率 27dBm
- ✧ 发射功率自动/手动调整
- ✧ IP67 防护等级及工业级设计, 设备坚固耐用, 适用于工业环境

### 产品概述

MWP-6651 是一款支持 IEEE 802.11a/b/g/n 室外型单频工业无线 AP/网桥, 基于 MIMO 技术, 采用 2T2R 的架构, 最高速率可达 600Mbps, 无线发射功率最高 27dBm, 接收灵敏度高达 -96dbm, 可提供 4 个 N 型天线接口, 可外接全向或定向天线, 使覆盖距离更远, 为高带宽的无线网络应用提供了可靠的、高性价比的解决方案。

MWP-6651 胖瘦一体化, 支持 FAT AP/FIT AP 切换, 既可以单独工作, 也可以实现统一 AC 管理; 可以工作在 AP、AP WDS、Station、Station WDS 等不同的工作模式下, 主要应用方案为覆盖和桥接。

MWP-6651 工业级无线 AP 符合行业标准, 包括工作温度、电源输入电压、浪涌保护, ESD 保护和抗振性, 供电方式可选 220V/AC、48V/DC、12V/DC、PoE 受电。

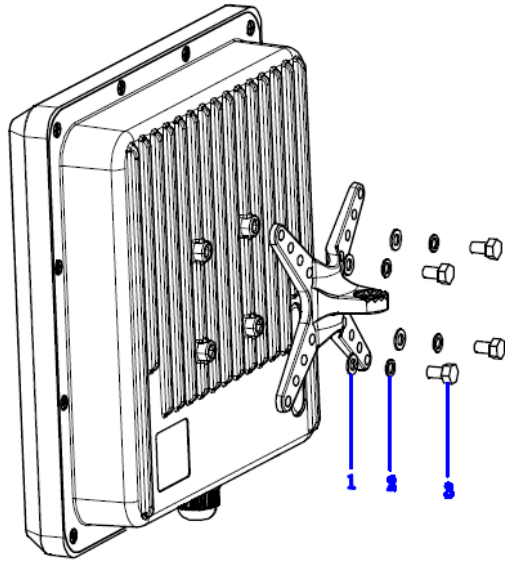
MWP-6651 具备 WIFI 终端定位功能, 适用于人员定位应用场景, 防水防尘全密闭设计, 防护 IP 等级达到最高的 IP67, 适用于各种室内外环境, 主要应用于综合管廊、电力、油田、视频监控、智能交通、轨道交通、智慧城市、智能制造等工业领域。

产品参数

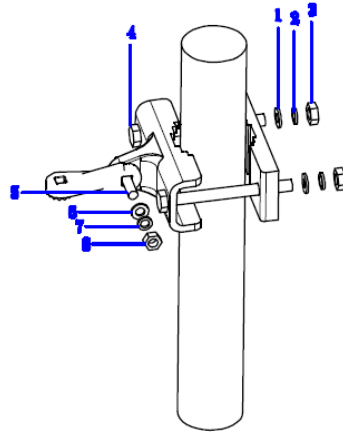
属性	MWP-6651				
接口	1个 10/100/1000M 2个 WIFI 射频 N 型接口				
网线类型和速率	10/100/1000M 自适应, 3/4/5类双绞线, 支持最大传输距离100m				
以太网标准	IEEE802.3、IEEE802.3u、IEEE802.3ab				
无线标准	IEEE802.11a/b/g/n				
工作频段	5G: 5.15~5.35GHz&5.47~5.725GHz&5.745~5.825GHz 2.4G: 2.412~2.472 GHz				
RF 调制	DSSS: CCK/DQPSK/DBPSK OFDM: BPSK/QPSK/16QAM/64QAM MIMO-OFDM: BPSK/QPSK/16QAM/64QAM				
WIFI 工作带宽	300Mbps				
Multi-SSID	每个 Radio 最多支持8个 ESSID				
工作模式	接入点, 客户端, WDS 接入点, WDS 客户端, Wifi-son				
发射功率	27dBm (可调)				
接收灵敏度	802.11a/n	6 Mbps	24dBm	-91dBm	+/- 2dBm
		54 Mbps	22dBm	-73dBm	+/- 2dBm
		HT20 MCS0 (合路)	27dBm	-91dBm	+/- 2dBm
		HT20 MCS7 (合路)	24dBm	-70dBm	+/- 2dBm
		HT40 MCS0 (合路)	27dBm	-88dBm	+/- 2dBm
		HT40 MCS7 (合路)	24dBm	-68dBm	+/- 2dBm
FIT/FAT 切换	支持 (FIT 模式需要配合无线 AC 控制器使用)				
VLAN	支持				
本地转发	基于 SSID+VLAN 的本地转发				
QoS	支持				
智能限速	支持				
安全	SSID 广播开闭功能				
	SSID 与 VLAN 绑定				

	<p>用户终端隔离</p> <p>支持无线黑白名单</p> <p>基于 MAC/IP/Protocol/端口过滤技术</p> <p>64位和128位 WEP, WPA /WPA2(IEEE 802.1X/RADIUS, TKIP and AES)</p>
电源	<p>可选220V/AC、48V/DC、12V/DC、PoE 受电</p> <p>功耗: &lt;=15W</p>
工作环境	<p>工作温度: -40℃~+75℃</p> <p>储存温度: -40℃~85℃</p> <p>相对湿度: 5%~95%无凝露</p>
安装方式	壁挂式安装或抱杆式
外形尺寸	宽×高×深: 270*270*84mm
防护等级	IP67防护等级
MTBF	350000h
质保期	3年
符合标准	<p>IEEE802.3: CSMA/CD</p> <p>IEEE802.3i: 10Base-T</p> <p>IEEE802.3u: 100Base-T</p> <p>IEEE802.3ab-----1000Base-T</p>
EMI	电磁干扰度测试
EMC	<p>IEC61000-4-2 (ESD) ±8kV(contact), ±15kV(air)</p> <p>IEC61000-4-3 (RS) 10V/m(80MHz~2GHz)</p> <p>IEC61000-4-4 (EFT) Power Port: ±4kV; Data Port: ±2kV</p> <p>IEC61000-4-5 (Surge) Power Port: ±2kV/DM, ±4kV/CM; Data Port: ±2kV</p> <p>IEC61000-4-6 (CS) 3V(10kHz~150kHz); 10V(150kHz~80MHz)</p> <p>IEC61000-4-16(共模传导) 30V(cont.), 300V(1s)</p>

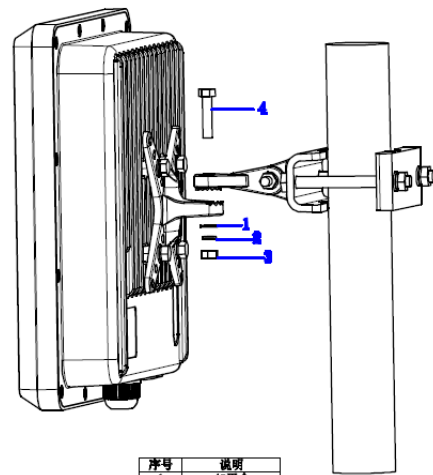
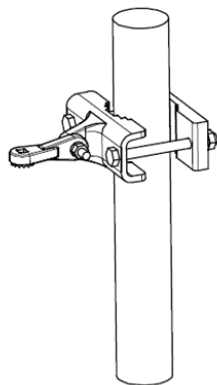
安装图示



序号	说明
1	∅6平介
2	∅6弹介
3	M6x12六角螺丝



序号	说明
1	∅8平介
2	∅8弹介
3	M8螺母
4	M8x80六角螺丝
5	M6x30六角螺丝
6	∅6平介
7	∅6弹介
8	M6螺母



序号	说明
1	∅6平介
2	∅6弹介
3	M6螺母
4	M6x30六角螺丝

## 订货信息

产品型号	规格参数
MWP-6651	单频工业无线 AP/网桥, 支持 IEEE 802.11a/n, 最大传输速率 300Mbps ;支持 220V/AC 供电 (可选 48V/DC、12V/DC) ; 1*10M/100M/1000M 电口, 2 个 N 型接口, IP67 防护等级
MWP-6651P	单频工业无线 AP/网桥, 支持 IEEE 802.11a/n, 最大传输速率 300Mbps ; 支持 POE 供电 (不含 POE 适配器) ; 1*10M/100M/1000M 电口, 2 个 N 型接口, IP67 防护等级
MWP-6651-T	单频工业无线 AP/网桥, 支持 IEEE 802.11a/n, 最大传输速率 300Mbps ; 支持 220V/AC 供电 ; 1*10M/100M/1000M 电口, 内置双天线, IP67 防护等级
MWP-6651P-T	单频工业无线 AP/网桥, 支持 IEEE 802.11a/n, 最大传输速率 300Mbps ; 支持 POE 供电 (不含 POE 适配器) ; 1*10M/100M/1000M 电口, 内置双天线, IP67 防护等级