



- ◇ 支持 802.11b/g/n (2T2R)
- ◇ 高速无线连接，传输速率最高可达 300Mbps
- ◇ 多种工作模式适应不同网络应用环境需求
- ◇ 支持信道自动选择，配合 MIMO 技术，抗干扰能力强
- ◇ IP67 防护等级及工业级设计，设备坚固耐用，适用于工业环境
- ◇ 支持 220V AC & 12~36V DC & 48V DC PoE 受电

产品概述

MWP-6620-G，是一款支持 IEEE 802.11b/g/n 工业级室外无线 AP；可支持单频和双频模式，为高带宽的无线网络应用提供了可靠的、性价比极高的解决方案；它的连接更快，抗多径干扰能力强，覆盖的范围更广。

MWP-6620-G 支持 FAT AP/FIT AP 工作模式，冗余的无线连接方式，保证了整个无线网络的可靠性；MWP-6620-G 工业级无线 AP 符合行业标准，包括工作温度、电源输入电压、浪涌保护，ESD 保护和抗振性。MWP-6620-G 工业级无线 AP 在电源使用方面，提高了供电可靠性，支持 POE 受电。

MWP-6620-G 可以作为无线热点用于室内外的 WLAN 信号覆盖和无线网桥，主要应用于电力、油田、森林防火、智能交通、轨道交通、无线城市、智能制造等工业领域。

产品参数

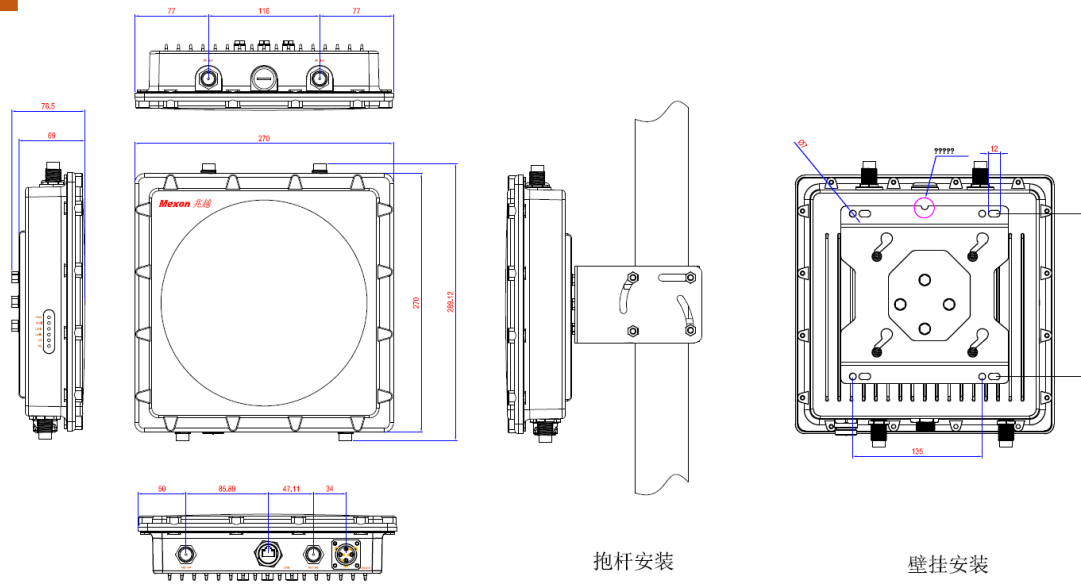
属性	MWP-6620-G
接口	1x 10/100/1000M 4个 WIFI 射频 N 型接口
网线类型和速率	10/100/1000M 自适应，3/4/5类双绞线，支持最大传输距离100m
以太网标准	IEEE802.3、IEEE802.3u、IEEE802.3ab

MWP-6620-G 室外型工业无线 AP 产品彩页

无线标准	IEEE802.11a/b/g/n/ac
RF 工作频段	2.312~2.732GHz
RF 调制	DSSS: CCK/DQPSK/DBPSK OFDM: BPSK/QPSK/16QAM/64QAM/256QAM MIMO-OFDM: BPSK/QPSK/16QAM/64QAM/256QAM
占用带宽	IEEE802.11b/g: ≤20MHz IEEE802.11n: ≤40MHz
发射功率	≤30dbm 支持发射功率自动调整 (IEEE802.11h) 传输距离最大200米
安全	SSID 广播开闭功能 基于 MAC/IP/Protocol/端口过滤技术 64位和128位 WEP, WPA /WPA2 (IEEE 802.1X/RADIUS, TKIP and AES)
RF RX 灵敏度	802.11n (2.4GHz): -85dBm@MCS0 (HT20) -67dBm@MCS7 (HT20) -82dBm@MCS0 (HT40) -64dBm@MCS7 (HT40) 802.11a: -91dBm@6Mbps -72dBm@54Mbps 802.11g: -91dBm@6Mbps -72dBm@54Mbps 802.11b: -91dBm@2Mbps -87dBm@11Mb
功能	支持带宽控制管理、带宽上下行分配 支持信号强度接入控制功能 支持客户端隔离 支持终端快速漫游 支持 WIFI 人员定位、WIFI 终端监测、跟踪上报、终端定位数据上报、支持第三方平台数据上报 支持网络分析: PING、路由追踪、各网络接口抓包分析
操作模式	FAT AP/FIT AP
管理	Web Telnet AC集中管理 SNMP 串口
安全	WEP Encryption-64/128 bit WPA/WPA2 Personal WPA/WPA2 Enterprise

	<p>802.1x RADIUS client with PAP/CHAP</p> <p>MAC address filtering</p> <p>SSID broadcast disable</p>
电源	<p>支持220V AC & 12~36V DC & 48V DC PoE 受电</p> <p>功耗: 10W (±1W)</p>
工作环境	<p>工作温度: -40°C~+75°C</p> <p>储存温度: -40°C~85°C</p> <p>相对湿度: 5%~95%无凝露</p>
安装方式	壁挂式安装或抱杆式
外形尺寸	宽×高×深: 270×270×69mm
防护等级	IP67防护等级
MTBF	350000h
EMC	<p>IEC61000-4-2 (ESD) ±8kV (contact), ±15kV (air)</p> <p>IEC61000-4-3 (RS) 10V/m (80MHz~2GHz)</p> <p>IEC61000-4-4 (EFT) Power Port: ±4kV; Data Port: ±2kV</p> <p>IEC61000-4-5 (Surge) Power Port: ±2kV/DM, ±4kV/CM; Data Port: ±2kV</p> <p>IEC61000-4-6 (CS) 3V (10kHz~150kHz); 10V (150kHz~80MHz)</p> <p>IEC61000-4-16 (共模传导) 30V (cont.), 300V (1s)</p>

安装图示



订货信息

产品型号	规格参数
MWP-6620-G	支持 IEEE 802.11a/b/g/n/ac , 2T2R MIMO , 输出功率 27dBm ; 支持 220V AC & 12~36V DC & 48V DC PoE 受电 ; 1*10M/100M/1000M , IP67 防护等级