



- ◇ 支持 IEEE 802.11a/b/g/n/ac/ax
- ◇ 防爆级别 Ex db IIB T6 Gb/Ex tb IIIC T80°C Db
- ◇ 1 个 10M/100M/1000M 电口
- ◇ 高速无线连接，传输速率最高可达 1800 Mbps
- ◇ 支持 AP、Station、AP WDS、Station WDS、Wifi-son 等多种工作模式
- ◇ 支持信道自动选择，配合 MIMO 技术，抗干扰能力强
- ◇ IP66 防护等级及工业级设计，设备坚固耐用，适用于工业恶劣环境
- ◇ 支持 220V AC & 48V DC PoE 受电

产品概述

MWP-6000-EPB 系列，是一款支持 IEEE 802.11a/b/g/n/ac/ax 工业级室外无线 AP；为高带宽的无线网络应用提供了可靠的、性价比极高的解决方案；

MWP-6000-EPB 系列支持 FAT AP/FIT AP 工作模式，冗余的无线连接方式，保证了整个无线网络的可靠性；在工作温度、电源输入电压、浪涌保护、ESD 保护和抗振性等方面符合行业标准；在电源使用方面，提高了供电可靠性，支持 POE 受电。

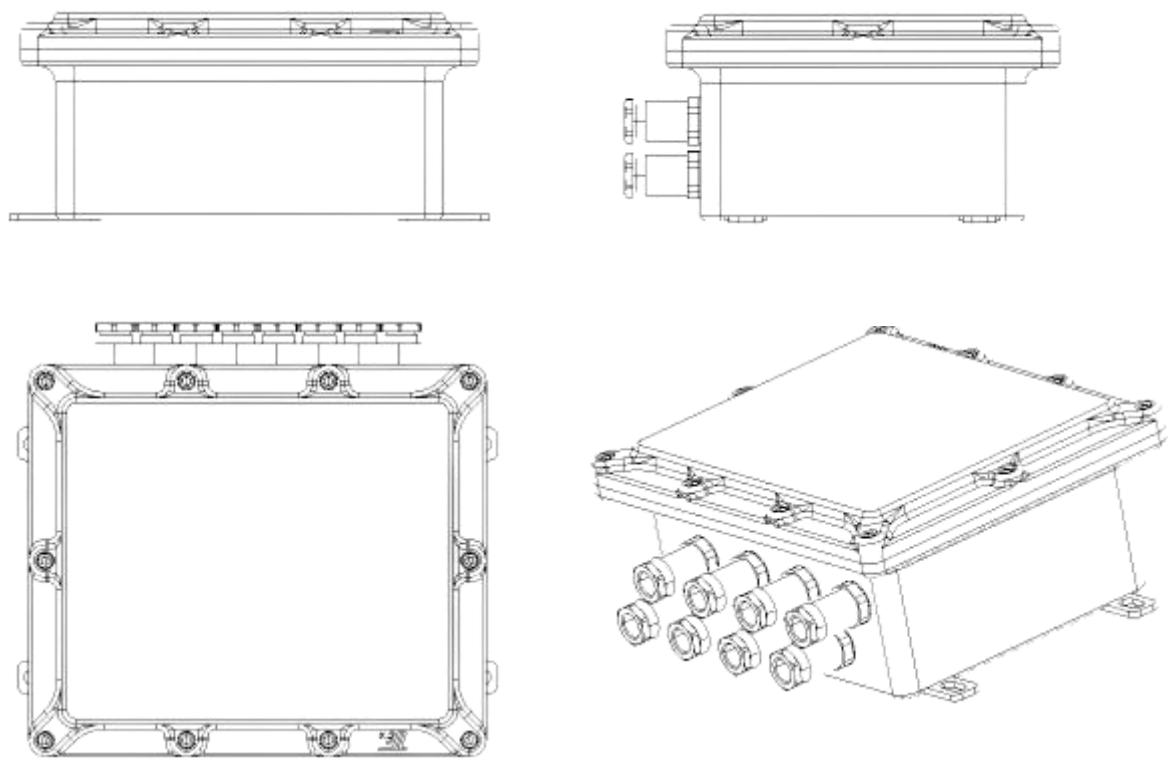
MWP-6000-EPB 符合国家防爆电气产品等级要求，防爆等级 Ex db IIB T6 Gb/Ex tb IIIC T80°C Db，符合 GB3836 标准，通过了外壳耐压试验，内部点燃不传爆试验，抗冲击试验，温度测定实验，外壳 IP66 防护试验等。可以作为无线热点用于室内外的 WLAN 信号覆盖和无线网桥，主要应用于地下管廊、矿井、油田天然气开采等工业领域。

产品参数

项目	属性	MWP-6000-EPB		
型号		MWP-6621A-EPB	MWP-6771A-EPB	MWP-6871A-EPB
接口	网口	1 个 10/100/1000M 以太网 RJ45 接口	1 个 10/100/1000M 以太网 RJ45 接口	1 个 10/100/1000M 以太网 RJ45 接口
	扩展插槽	/	/	1 个 10G SFP+扩展槽 (可配置为 1000M 模式)
	天线接口	WIFI: 2 个 N 型天线接口, 特性阻抗 50 欧	WIFI: 4 个 N 型天线接口, 特性阻抗 50 欧	WIFI: 4 个 N 型天线接口, 特性阻抗 50 欧
防爆等级		Ex d IIB T6 IP66		
WLAN 射频参数	协议标准	IEEE 802.11b/g/n	IEEE802.11a/b/g/n/ac	IEEE802.11a/b/g/n/ac/ax
	WLAN 带宽	300Mbps	1167Mbps	1800Mbps
	WLAN 频段	2412~2484MHz 5150~5825MHz		
	调制方式	11a/g: OFDM: 64QAM@48/54Mbps, 16QAM@24Mbps, QPSK@12/18Mbps, BPSK@6/9Mbps 11n: MIMO-OFDM: BPSK, QPSK, 16QAM, 64QAM 11ac: MIMO-OFDM: BPSK, QPSK, 16QAM, 64QAM, 256QAM 11ax: MIMO-OFDM: BPSK, QPSK, 16QAM, 64QAM, 256QAM, 1024-QAM 11ax: MIMO-OFDM: BPSK, QPSK, 16QAM, 64QAM, 256QAM, 1024-QAM		
	无线模式	支持 AP、AP WDS、Station、Station WDS、中继模式		
	最大发射功率	27dBm		
	接收灵敏度	802.11a: -96dBm@6Mbps -82dBm@54Mbps 802.11b: -98dBm@2Mbps -87dBm@11Mbps 802.11g: -98dBm@6Mbps -72dBm@54Mbps 802.11n: -96dBm@MCS0 (HT20) -76dBm@MCS7 (HT20) -96dBm@MCS0 (HT40) -73dBm@MCS7 (HT40)		
WLAN 功能	整机最大接入用户数	128		
	Multi-SSID	每个 Radio 最多支持 8 个 ESSID		
	信道手动/自动调整	支持		
	功率手动/自动调整	支持		
	DHCP	支持 DHCP Server/Relay/Client		
	VLAN	支持		
	SSID 隐藏	支持		
	用户数限制	支持		
	IPV4 地址	支持静态地址或 DHCP 获取		
带宽限制	支持			

网络安全	无线安全	SSID 广播开闭功能 用户终端隔离 支持无线黑白名单 64 位和 128 位 WEP, WPA /WPA2(TKIP and AES)
管理与维护	配置方式	支持命令行接口 (CLI) 配置
	升级方式	支持 FTP/TFTP/WEB 升级
	日志管理	支持系统日志, 分级告警, 调试信息输出 支持日志记录下载与上传
	设备诊断	支持 Ping 支持 Tracert
电源	输入电压	220V/AC、48V/DC、PoE 受电可选
	保护	支持电源防反接保护/过载保护
硬件特性	最大功耗	15W (±1W)
	安装方式	壁挂式安装
	散热方式	自然冷却, 无风扇
	外形尺寸	长×宽×高: 280×240×125mm
	防护等级	IP66
工作环境	工作温度	-40℃~+75℃
	存储温度	-40℃~+85℃
	相对湿度	5%~95%无凝露
设备可靠性	MTBF	350000h
	MTRR	2 小时
	质保期	3 年
EMC	EMI	CFR47, FCC Part 15B CE EN55032: 2015 , EN61000-3-2: 2014 (电源谐波), EN61000-3-3: 2013(电源变动)
	EMS	IEC61000-4-2 (ESD) ±8kV (contact), ±15kV (air) IEC61000-4-3 (RS) 10V/m (80MHz~2GHz) IEC61000-4-4 (EFT) Power Port: ±4kV; Data Port: ±2kV IEC61000-4-5 (Surge) Power Port: ±2kV/DM, ±4kV/CM; Data Port: ±2kV IEC61000-4-6 (CS) 3V (10kHz~150kHz); 10V (150kHz~80MHz) IEC61000-4-16 (共模传导) 30V (cont.), 300V (1s)

尺寸图示



订货信息

产品型号	规格参数
MWP-6621A-EPB	防爆型工业无线 AP, 防爆级别 Ex d IIB T6 IP66, 单射频 2.4GHz 工业无线 AP/网桥, 支持 IEEE 802.11b/g/n, 最大传输速率 300Mbps; 支持 220V/AC (可选 POE、12V/DC、24V/DC); 1*10M/100M/1000M 电口, 2 个 N 型接口, 碳钢材质隔爆机壳
MWP-6771A-EPB	防爆型工业无线 AP, 防爆级别 Ex d IIB T6 IP66, 双频工业无线 AP/网桥, 支持 IEEE 802.11a/b/g/n/ac, 最大传输速率 1167Mbps; 支持 220V/AC (可选 POE、12V/DC、24V/DC); 1*10M/100M/1000M 电口, 4 个 N 型接口, 碳钢材质隔爆机壳
MWP-6871A-EPB	防爆型工业无线 AP, 防爆级别 Ex d IIB T6 IP66, 双频工业无线 AP/网桥, 支持 IEEE 802.11a/b/g/n/ac/ax, 最大传输速率 1800Mbps; 支持 220V/AC (可选 POE、12V/DC、24V/DC); 1*10M/100M/1000M 电口或 1 个 10G SFP+接口 (不含光模块, 可配置为 1000M 模式), 4 个 N 型接口, 碳钢材质隔爆机壳