



- ◇ 支持 IEEE 802.11a/b/g/n/ac/ax，最大传输速率 1800Mbps
- ◇ 支持 1 个 10G/1000M 光口，1 个 1000M 网口
- ◇ 支持 AP、Station、AP WDS、Station WDS、Wifi-son、WIFI 探针等多种工作模式
- ◇ 支持信道自动选择，功率自动调节，配合 MU-MIMO 技术，超强的抗干扰能力
- ◇ IP68 防护等级及工业级设计，设备坚固耐用，适用于工业环境
- ◇ 工作温度-40~75℃
- ◇ 220V/AC、24V/DC、12V/DC、PoE 受电可选

产品概述

MWP-6000-6871AP 是一款支持 IEEE 802.11a/b/g/n/ac/ax 室外型双频工业无线 AP，支持双频同时工作，采用 2*2 MU-MIMO 和 OFDMA 技术，最大传输速率可达 1800Mbps，提供高性能和高吞吐量的无线体验。

MWP-6000-6871AP 使用 Beamforming 和 DFS 技术，同时工作温度、电源输入电压、浪涌保护，ESD 保护和抗振性等符合工业行业标准，设备具有超强抗干扰能力，保障无线通信的稳定。

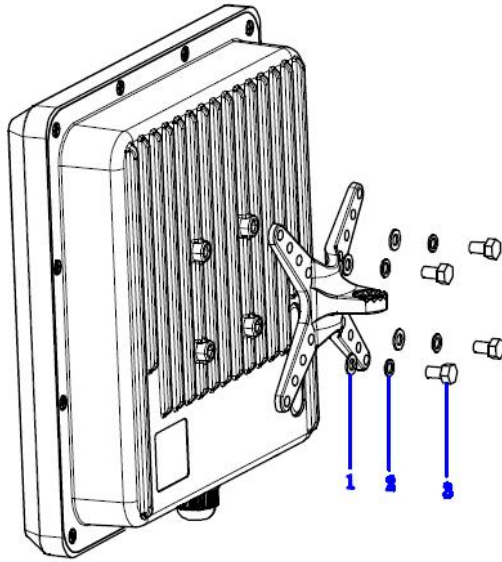
MWP-6871 胖瘦一体化，支持 FAT AP/FIT AP 切换，既可以单独工作，也可以实现统一 AC 管理；可以工作在 AP、AP WDS、Station、Station WDS 等不同的工作模式下，具备 WIFI 终端定位功能，广泛应用在智慧城市、工业园区、智慧仓储、综合管廊、轨道交通等领域。

产品参数

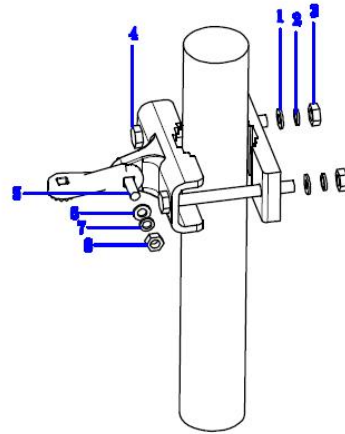
| 项目 | 属性 | MWP-6871 |
|-----------|------------|--|
| 接口 | 网口 | 1 个 10/100/1000M 以太网 RJ45 接口 |
| | 光口 | 1 个 10000M/1000M 光口（光模块可选配） |
| | 天线接口 | WIFI: 4 个标准 N 型天线接口, 特性阻抗 50 欧 |
| WLAN 射频参数 | 协议标准 | IEEE802.11a/b/g/n/ac/ax |
| | WLAN 带宽 | IEEE802.11b/g/n: 最高速率达 300Mbps IEEE802.11a/n/ac: 最高速率达 867Mbps IEEE802.11a/b/g/n/ac: 最高速率达 1167Mbps IEEE802.11a/b/g/n/ac/ax: 最高速率达 1800Mbps |
| | WLAN 频段 | 2412~2484MHz 5150~5825MHz |
| | 调制方式 | 11b:DSS:CCK@5.5/11Mbps, DQPSK@2Mbps, DBPSK@1Mbps 11a/g:OFDM:64QAM@48/54Mbps, 16QAM@24Mbps, QPSK@12/18Mbps, BPSK@6/9Mbps 11n:MIMO-OFDM:BPSK, QPSK, 16QAM, 64QAM 11ac: MIMO-OFDM:BPSK, QPSK, 16QAM, 64QAM, 256QAM 11ax: MIMO-OFDM:BPSK, QPSK, 16QAM, 64QAM, 256QAM, 1024-QAM |
| | 无线模式 | 支持 AP、AP WDS、Station、Station WDS、中继模式、定位探针模式 |
| | 发射功率 | 5 GHz MAXPOUT: 26dBm 2.4GHz MAXPOUT: 27dBm |
| WLAN 功能 | 整机最大接入用户数 | 256 |
| | Multi-SSID | 每个 Radio 最多支持 8 个 ESSID |
| | 信道手动/自动调整 | 支持 |
| | 功率手动/自动调整 | 支持 |
| | DHCP | 支持 DHCP Server/Relay/Client |
| | VLAN | 支持 |
| | SSID 隐藏 | 支持 |
| | 用户数限制 | 支持 |
| | IPV4 地址 | 支持静态地址或 DHCP 获取 |
| 带宽限制 | 支持 | |
| 网络安全 | 无线安全 | SSID 广播开闭功能 用户终端隔离 支持无线黑白名单 64 位和 128 位 WEP, WPA /WPA2(TKIP and AES) |
| 管理与维护 | 配置方式 | 支持命令行接口 (CLI) 配置 |
| | 升级方式 | 支持 FTP/TFTP/WEB 升级 |
| | 日志管理 | 支持系统日志, 分级告警, 调试信息输出 支持日志记录下载与上传 |
| | 设备诊断 | 支持 Ping |

| | | |
|-------|------|--|
| | | 支持 Tracert |
| 电源 | 输入电压 | 220V/AC、48V/DC、12V/DC、PoE 受电可选 |
| | 保护 | 支持电源防反接保护/过载保护 |
| 硬件特性 | 最大功率 | 15W (±1W) |
| | 安装方式 | 抱杆式 (杆径 25-45mm) |
| | 散热方式 | 自然冷却, 无风扇 |
| | 外形尺寸 | 长×宽×高: 270×270×84mm |
| | 防护等级 | IP68 |
| 工作环境 | 工作温度 | -40℃~+75℃ |
| | 存储温度 | -40℃~+85℃ |
| | 相对湿度 | 5%~95%无凝露 |
| 设备可靠性 | MTBF | 350000h |
| | MTTR | 2 小时 |
| | 质保期 | 3 年 |
| 行业标准 | EMC | IEC61000-4-2 (ESD) ±8kV (contact), ±15kV (air) IEC61000-4-4 (EFT) Power Port: ±4kV; Data Port: ±2kV IEC61000-4-5 (Surge) Power Port: ±2kV/DM, ±4kV/CM; Data Port: ±2kV |

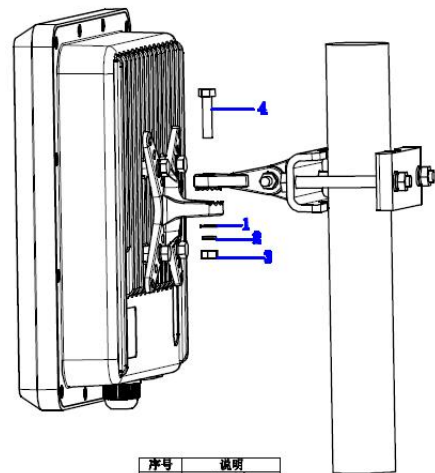
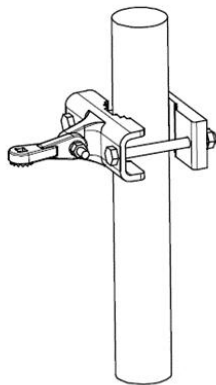
安装图示



| 序号 | 说明 |
|----|-----------|
| 1 | Φ8平介 |
| 2 | Φ6弹介 |
| 3 | M6x12六角螺丝 |



| 序号 | 说明 |
|----|-----------|
| 1 | Φ8平介 |
| 2 | Φ8弹介 |
| 3 | M6螺母 |
| 4 | M8x80六角螺丝 |
| 5 | M6x30六角螺丝 |
| 6 | Φ8平介 |
| 7 | Φ8弹介 |
| 8 | M6螺母 |



| 序号 | 说明 |
|----|-----------|
| 1 | Φ8平介 |
| 2 | Φ6弹介 |
| 3 | M6螺母 |
| 4 | M6x30六角螺丝 |

订货信息

| 产品型号 | 规格参数 |
|--------------------|---|
| MWP-6000-6871AP-2X | 双频工业无线 AP，支持 IEEE 802.11a/b/g/n/ac/ax，最大传输速率 1800Mbps；1*10M/100M/1000M 电口，1 个 10G/1000M 光口（不含光模块），4 个 N 型接口，IP68 防护等级；支持 POE 受电 |