



- ✧ 全网通支持电信、联通、移动 5G 网络，向下兼容 4G
- ✧ 支持 NSA 和 SA 网络和各 APN/VPDN 专网
- ✧ 支持 2 个 10/100/1000Mbps，支持 LAN/WAN 切换
- ✧ 支持 IEEE802.11a/b/g/n/ac/ax，最高速率 1800 Mbps
- ✧ 支持防火墙、NAT、ACL 等安全策略功能
- ✧ 支持 N2N、L2TP、PPTP、IPSec 多种 VPN 功能
- ✧ IP67 防护等级及工业级设计，设备坚固耐用，适用于工业环境
- ✧ 供电支持 220V/AC、12V/DC、24V/DC、POE 可选

产品概述

MWG-3616 是一款专为工业应用和户外环境设计的高性能网络设备，利用 5G 公用无线网络为用户提供无线长距离数据传输功能。该产品采用工业级通信处理器和工业级无线模块，以嵌入式实时操作系统为软件支撑平台，支持 WIFI6，提供 2 个 1000M 以太网接口（支持选配 1 个 10000M 光口），4 个 WIFI 天线接口以及 4 个 5G NR 天线接口，高密度终端接入，实现数据传输、路由功能。

MWG-3616 具有高防护等级（IP67），能够防尘、防水，同能工作在-40℃至+75℃极端温度条件下，机壳坚固耐用，抱杆式安装，适应各种恶劣环境。目前该产品已广泛应用于工业自动化、智慧交通、智慧城市、工控能源、综合管廊等领域。

产品特性:

1. 工业级应用设计:

- 采用高性能工业级无线模块和通信处理器
- 采用金属外壳, 防护等级 IP67; 能够防尘、防水、防潮, 适用于户外恶劣环境。
- 宽温工作范围: $-40^{\circ}\text{C}\sim+85^{\circ}\text{C}$, 能够在极端寒冷或炎热的环境中正常工作

2. 稳定可靠:

- 具备更强的抗干扰能力, 解决户外环境面临的电磁干扰、无线电干扰等问题
- 频率选择灵活: 支持更多的频段, 包括 DFS 频段, 能够自动避开干扰严重的频道, 确保信号质量。
- 配备高增益外置天线, 支持远距离传输, 适用于长距离点对点或点对多点通信
- 支持多种电源输入方式, 如 PoE、直流电源、太阳能电池等, 适应不同的安装环境
- 抱杆安装, 通常安装在墙壁、电线杆或其他高处, 便于信号覆盖和减少遮挡
- 配备专用的安装支架, 确保设备牢固固定, 抗风抗震

3. 功能强大:

- 支持 5G 和有线 WAN 双链路智能切换备份功能
- 支持通过云平台进行远程管理和监控, 方便大规模部署和维护
- 支持本地和远程在线升级, 导入导出配置文件
- 支持 NTP
- 支持国内外多种 DDNS
- 支持 VLAN, MAC 地址克隆, PPPoE 服务器。
- WLAN 支持 802.11a/b/g/n/ac/ax, 支持接入点、客户端, 中继器, 网桥和 WDS 等多种工作模式
- WLAN 支持 WEP, WPA, WPA2 等多种加密方式, 支持 RADIUS 认证, MAC 地址过滤等功能
- 支持 APN/VPDN
- 支持多路 DHCP server 及 DHCP client, DHCP 捆绑 MAC 地址, DDNS, 防火墙, NAT, DMZ 主机, QoS, 流量统计, 实时显示数据传输速率等功能
- 支持 TCP/IP、UDP、FTP (可选)、HTTP 等多种网络协议
- 支持 SPI 防火墙, VPN 穿越, 访问控制, URL 过滤等功能
- 定时开关机, 定时上下线功能

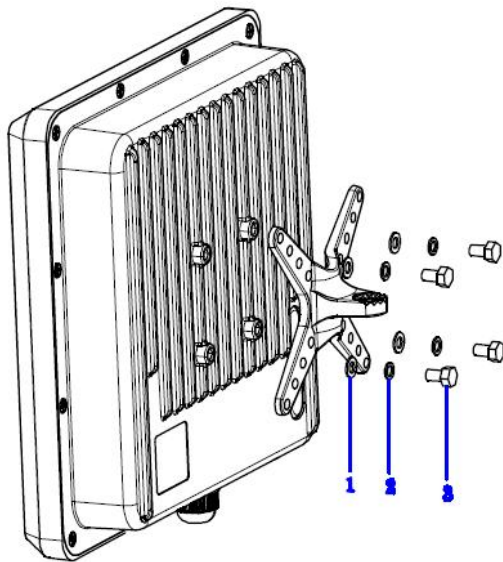
产品参数

项目	属性	MWG-3616
接口	WAN 接口	1 个 10/100/1000Mbps 以太网 RJ45 接口 (LAN/WAN 可切换)
	LAN 接口	1 个 10/100/1000Mbps 以太网 RJ45 接口 (LAN/WAN 可切换)
	扩展插槽数量(选配)	1 个 10G SPF+扩展槽 (可配置为 1000M)
	天线接口	蜂窝: 4 个标准 N 型天线接口, 特性阻抗 50 欧 WIFI: 4 个标准 N 型天线接口, 特性阻抗 50 欧
	reset 接口	支持
	SIM/UIM 卡接口	2 个标准的抽屉式 SIM 卡卡槽 支持 1.8V/3V SIM/UIM 卡, 内置 15KV ESD 保护 支持热插拔
移动通信网络	5G 频段	n1/n2/n3/n5/n7/n8/n20/n28/n41/n66/n71/n77/n78/n79
	NR 理想最大速率	DL/UL:2Gbps/230Mbps
	4G 频段	B1, B2, B5, B8, B34, B38, B39, B40, B41
	LTE 理想最大速率	LTE TDD DL/UL:1Gbps/30Mbps LTE FDD DL/UL:600Mbps/75Mbps
	3G 频段	B1, B8
	3G 理想最大速率	DC-HSPA+:42Mbps/5.76Mbps HSPA+:21Mbps/5.76Mbps
	2G 频段	900MHz/1800MHz
	2G 理想最大速率	EDGE:236.8kbps/236.8kbps GPRS: 85.6kbps/85.6kbps
WLAN	协议标准	支持 IEEE802.11a/b/g/n/ac/ax 标准
	WLAN 带宽	IEEE802.11ax: 最高速率达 1800 Mbps IEEE802.11ac: 最大 1167 Mbps IEEE802.11n: 最大 600 Mbps IEEE802.11a/b/g/n: 最大 54Mbps
	WLAN 频段	2412~2484MHz 5150~5825MHz
	调制方式	11b:DSS:CCK@5.5/11Mbps, DQPSK@2Mbps, DBPSK@1Mbps 11a/g:OFDM:64QAM@48/54Mbps, 16QAM@24Mbps, QPSK@12/18Mbps, BPSK@6/9Mbps 11n:MIMO-OFDM:BPSK, QPSK, 16QAM, 64QAM 11ac: MIMO-OFDM:BPSK, QPSK, 16QAM, 64QAM, 256QAM 11ax: MIMO-OFDM:BPSK, QPSK, 16QAM, 64QAM, 256QAM, 1024-QAM
	无线模式	支持 AP、AP WDS、Station、Station WDS、中继模式
	最大发射功率	27dBm, 功率可调
	Multi-SSID	每个 Radio 最多支持 8 个 ESSID
软件功能	WAN 口协议	支持静态 IP、DHCP 客户端、PPP、PPPOE
	VLAN	支持
	DHCP	支持 DHCP Server/Relay/Client
	NAT	支持
	路由协议	支持静态路由
	多 WAN 切换	支持

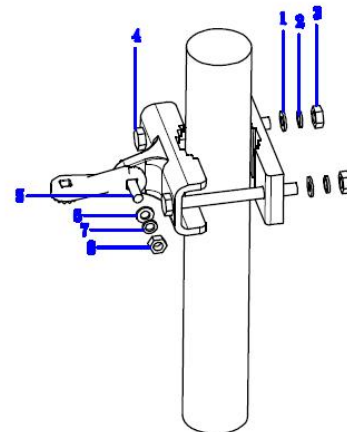
室外型工业无线 5G 路由器 产品彩页

	动态 DNS	支持 DNS 地址解析
	NTP	支持
	QOS	支持基于业务的流量分类
	IPv6	支持 ND (Neighbor Discovery) , RD(Router Discovery) 支持 PMTU 支持 IPv6-Ping, IPv6-Tracert, IPv6-Telnet, IPv6-TFTP
网络安全	虚拟专用网	支持 N2N 支持 PPTP 支持 L2TP 支持 IPSec VPN、OPEN VPN
	无线安全	SSID 广播开闭功能 用户终端隔离 支持无线黑白名单 64 位和 128 位 WEP, WPA /WPA2(TKIP and AES)
	防火墙	支持端口转发 支持 DMZ 支持防 DDos 攻击 支持 ACL 双向管控 支持端口映射 支持全状态包检测
管理与维护	配置方式	支持命令行接口 (CLI) 配置 支持通过网口 web 配置
	升级方式	支持 FTP/TFTP/WEB 升级
	日志管理	支持系统日志, 分级告警, 调试信息输出 支持日志记录下载与上传
	设备诊断	支持 Ping 支持 Tracert
电源	输入电压	220V/AC、12V/DC、24V/DC、POE 可选
	接口类型	M12 航空插头
	保护	支持电源防反接保护/过载保护
硬件特性	指示灯	具有“PWR”、“RUN”、“5G”、“2.4G”、“5.8G”等指示灯
	安装方式	抱杆式 (杆径 25-45mm)
	散热方式	自然冷却, 无风扇
	外形尺寸	宽×高×深: 270*270*84mm
工作环境	工作温度	-40℃~+75℃
	存储温度	-40℃~+85℃
	相对湿度	5%~95% 无凝露
设备可靠性	MTBF	350000h
	MTTR	2 小时
	质保期	3 年
行业标准	EMC	IEC61000-4-2 (ESD) ±8kV (contact), ±15kV (air) IEC61000-4-4 (EFT) Power Port: ±4kV; Data Port: ±2kV IEC61000-4-5 (Surge) Power Port: ±2kV/DM, ±4kV/CM; Data Port: ±2kV

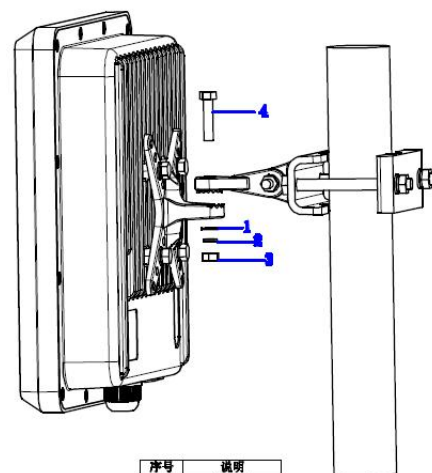
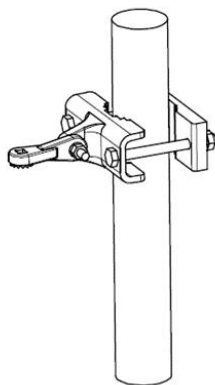
安装图示



序号	说明
1	Φ6平介
2	Φ6弹介
3	M6x12六角螺丝



序号	说明
1	Φ6平介
2	Φ6弹介
3	M6螺母
4	M6x30六角螺丝
5	M6x30六角螺丝
6	Φ8平介
7	Φ8弹介
8	M6螺母



序号	说明
1	Φ8平介
2	Φ6平介
3	M6螺母
4	M6x30六角螺丝

订货信息

产品型号	规格参数
MWG-3616	室外型工业 5G 路由器，支持全网通 2G/3G/4G/5G 网络；支持 IEEE 802.11a/b/g/n/ac/ax；1*10/100/1000Mbps LAN 口，1*10/100/1000Mbps WAN 口，2*sim 卡插槽，1 个 reset 按钮，4 个 5G 天线接口，4 个 WLAN 天线接口，支持 220V/AC 供电（12V/DC、24V/DC 可选），IP67 防护等级。
MWG-3616P	室外型工业 5G 路由器，支持全网通 2G/3G/4G/5G 网络；支持 IEEE 802.11a/b/g/n/ac/ax；1*10/100/1000Mbps LAN 口，1*10/100/1000Mbps WAN 口，2*sim 卡插槽，1 个 reset 按钮，4 个 5G 天线接口，4 个 WLAN 天线接口，lan 口支持 POE 受电，IP67 防护等级。