

MIES-5710 系列

安装与使用说明
第一版

上海兆越通讯技术有限公司

目录

前 言.....	3
第一章 注意事项.....	4
1.1 使用注意事项.....	4
1.2 安全建议.....	4
1.2.1 根据以下原则确保安全.....	4
1.2.2 安全警告.....	4
1.2.3 带电操作安全原则.....	4
第二章 产品介绍.....	6
产品简介.....	6
关键参数.....	6
第三章 安装以太网交换机.....	9
3.1 安装前的准备.....	9
3.1.1 安装注意事项.....	9
3.2 安装场所要求.....	9
3.3 电磁环境要求.....	9
3.4 交换机的安装.....	10
3.4.1 壁挂式安装.....	10
第四章 交换机电源供电.....	11
4.1 电源线连接.....	11
4.1.1 DC12-36V 供电.....	11
4.1.2 AC/DC 85~265V 供电.....	11
4.2 告警继电器连接.....	12
第五章 交换机指示灯说明.....	13
5.1 LED 指示灯说明.....	13
第六章 交换机接口配置.....	14
6.1 10/100M M12 接口.....	14
6.1.1 引脚顺序.....	14
6.1.2 制作线序.....	15
6.2 10/100/1000M M12 接口.....	15
6.2.1 引脚顺序.....	15
6.2.2 制作线序.....	16
6.3 Console 口.....	16
第七章 交换机安装尺寸图.....	17
第八章 常见故障排除.....	18

前 言

版本说明

本手册版本号为：第一版

内容简介

本手册介绍了 MIES-5710 工业以太网交换机的性能特点和安装使用方法。请您务必在使用前仔细阅读该产品的所有资料，并按照使用手册中的各项说明来安装和使用该产品，以避免因误操作而损坏设备。

版权声明

本手册的版权归上海兆越通讯技术有限公司所有，并保留对本手册及本声明的最终解释权和修改权，未得到本公司的书面许可，任何人不得以任何方式或形式对本手册内的任何部分进行、复制、摘录、备份、修改、转载或翻译成其它语言，将其全部或部分用于商业用途。非经本公司书面许可，任何单位和个人不得擅自拆卸我公司产品。一经发现，我公司将拒绝提供售后服务，并保留一切权利。

免责声明

本手册依据兆越公司的技术资料 and 现有信息制作其内容，如有更改恕不另行通知。我公司在编写该手册时尽最大努力完善并保证其内容的准确性和可靠性，但我公司不对该手册中的遗漏、不准确或不完善而导致的损失和损害承担责任。

环境保护

本产品的存放、使用和弃置应按照国家相关法律、法规的要求进行。

感谢您使用我们的产品，非常欢迎您对我们的工作提出批评和改善的建议，我们将竭诚为您服务。

第一章 注意事项

1.1 使用注意事项

频繁地开启和关闭电源易对半导体芯片产生损伤。需重新开启交换机时，请在关闭电源 3~5 秒后再打开电源开关。

请勿剧烈碰撞或从高处摔落交换机，这样的操作可能损坏交换机内部硬件。

产品寿命终结时，请不要随意丢弃，请按照国家相关法律法规进行处理，或送至本公司集中处理，以免造成环境污染！

1.2 安全建议

1.2.1 根据以下原则确保安全

- 安装过程中和安装完成后请保持无尘、清洁；
- 把工具放在不易被碰落的地方；
- 不要穿宽松的衣服，以免绊住机壳，系好领带或围巾，卷起袖子；
- 如果所处环境可能伤害眼睛，请务必戴上防护眼镜；
- 不要做可能引起人身伤害或损坏设备的操作。

1.2.2 安全警告

- 本节中出现的安全警告信息指：如果操作不当，可能引起人身伤害。
- 仔细阅读安装指南，然后再对系统进行操作；
- 只有经培训合格的人员才能安装或更换交换机；
- 对机箱进行操作或接近电源工作前，请拔掉交流电源插头，断开直流连接；
- 产品的最终配置必须符合国家适用的所有法律和规范。

1.2.3 带电操作安全原则

带电工作时，以下原则适用：

- 对带电设备进行操作前，摘下首饰（如：指环、项链、手表、手链等）。金属物品接触到“电源”与“地”时可能引起短路导致元器件损坏；
- 进行操作或近电源工作之前，拔掉交流电源插头，断开直流电源；
- 当接上电源时，不要触摸电源，当心触电；
- 设备和电源插座间不正确的连接可能导致危险情况；

- 设备只允许经培训合格的人员操作和维护；
- 系统上电前，请认真阅读安装指南。

注意

- 仔细察看潜在的危险：如潮湿的地板、不接地的扩展电源线、磨损的电源线；
- 将紧急开关放在工作间，以便事故发生时，迅速切断电源；
- 进行安装/拆卸或接近电源工作前，断开交换机电源开关，拔掉电源线；
- 如果有潜在的危险，请不要单独工作；
- 进行检查前，务必请断开电源；
- 如果发生事故，采取以下措施：
 - A. 关掉系统电源；
 - B. 报警；
 - C. 判断受害者是否需要进行人工呼吸，然后采取适当的措施；
 - D. 可能的话，派人去寻求医疗帮助；否则，估计受害情况，寻求帮助。

第二章 产品介绍

产品简介

MIES-5710 以太网光纤交换机，可提 8 个 10/100M 自适应 M12 接口 和 2 个 10/100/1000M 自适应 M12 接口，专为工业自动化、煤矿监控等行业数据通信领域而设计。

使用 MIES-5710 以太网交换机可以设置任意端口组建一个快速恢复的自愈环网，自愈时间小于 20ms，并可配置多环和相切环，为用户的网络安全提供有力的保障。

MIES-5710 以太网交换机使用基于 WEB 的网管平台，提供丰富的网管功能，包括：基于端口的 VLAN、基于 802.1Q 的 VLAN、QOS、IGMP Snooping、RSTP、广播风暴抑制、端口聚合、端口镜像、端口状态管理、SNMP、NTP 对时等。



关键参数

- ◇ 多种网管方式：Web、Snmp, Telnet
- ◇ 端口冗余，提高数据传输安全性
- ◇ 支持 NTP 自动对时系统
- ◇ 支持失电告警功能
- ◇ IP54 防护等级
- ◇ 电磁兼容可达 4 级标准

性能参数

名称	规格参数
以太网口	8个10/100Base-T(X)自适应M12接口，2个10/100/1000自适应M12接口
以太网口传输速率	10/100M, 10/100/1000M 自适应
以太网口传输距离	双绞线:100m(采用标准 CAT5, CAT5e 网络线缆)
网络管理监控	支持 Telnet, WEB 管理方式, SNMPv1/v2, LLDP, NTP, DHCP
组播协议	支持 IGMP Snooping, 静态组播
网络划分	支持基于端口 VLAN, IEEE-802.1Q
服务质量	支持 QoS
带宽管理	支持端口聚合, 端口限速, 广播风暴抑制, 组播\未知单播包抑制
网络安全	支持端口 MAC 地址绑定, IP 访问控制, IEEE802.1X, SSH, SSL
设备管理	支持 FTP/TFTP 升级, 支持日志记录, 支持配置文件下载与上传
设备维护	支持端口镜像, ping 功能
告警输出	支持电源和端口告警
特色功能	支持链路检测(Link Check)
优先级	优先级队列:4
VLAN 划分	VLAN 数:4K, VLAN ID:1~4094
组播组数	组播组数:256
处理类型	存储转发
MAC 地址表大小	8k
背板带宽	5.6Gbps
包转发速率	8.33Mpps
流控	IEEE 802.3x 流量控制, 半/双工背压流量控
包缓冲区大小	256KB
指示灯	电源指示: P1、P2, 接口灯指示: Link、G1、G2
电源	输入电压: AC/DC85~265V/DC12~36V
	最大功耗: 6.5W

工作环境	工作温度：-40℃~+75℃
	储存温度：-40℃~85℃
	相对湿度：5%~95%无凝露
安装方式	桌面式或壁挂式
外形尺寸	宽×高×深：248×180×73
防护等级	IP54防护等级，无风扇设计
MTBF	350000h
质保期	3年
符合标准	IEEE802.3: CSMA/CD
	IEEE802.3i: 10Base-T
	IEEE802.3u: 100Base-T
	IEEE802.3z:1000Base-LX
	IEEE 802.3ad: 链路聚合
	IEEE 802.3x: 全双工以太网数据链路层流控
	IEEE 802.1p: 流量优先级
	IEEE 802.1Q: VLAN
	IEEE 802.1w: 快速生成树
	IEEE 802.1X: 基于端口的网络访问控制
EMI	电磁干扰度测试

第三章 安装以太网交换机

3.1 安装前的准备

3.1.1 安装注意事项

为避免因使用不当造成设备损坏或人身伤害，请遵从以下的注意事项：

- 在清洁交换机前，应先将交换机电源插头拔出。请不要用湿润的布料擦拭交换机，也不要使用液体清洗交换机；
- 请不要将交换机放在水边或潮湿的地方，并防止水或湿气进入交换机机壳；
- 请保证交换机工作环境的清洁，过多的灰尘会造成静电吸附，不但会影响设备寿命，而且容易造成通信故障；
- 工业以太网交换机整机发热量很小，故采取自然方式散热。应保持交换机通气孔畅通，请勿堆砌放置；
- 交换机要在正确的电压下才能正常工作，请确认工作电压同交换机所标示的电压相符；
- 为避免电击，在交换机工作时或不带电的情况下不要随意拆卸产品。

3.2 安装场所要求

嵌入式工业以太网交换机可以放在机柜或室内使用，无论您将交换机安装在机柜内还是直接放在工作台上，都需要保证以下条件：

- 交换机通风口处留有足够的空间(大于10cm)，以利于交换机机箱的散热；
- 机柜及工作台自身有良好的通风散热系统；
- 机柜及工作台足够牢固，能够支撑交换机及其安装附件的重量；
- 机柜及工作台接地良好。

3.3 电磁环境要求

嵌入式工业以太网交换机在使用中可能受到来自系统外部的干扰，这些干扰通过辐射和传导方式对设备产生影响。为此应注意：

- 交换机工作地点远离强功率无线电发射台、雷达发射台、高频大电流设备；
- 必要时采取电磁屏蔽的方法，如接口电缆采用屏蔽电缆；
- 接口电缆要求在室内走线，禁止户外走线，以防止因雷电产生的过电压、过电流将设备信号口损坏。

3.4 交换机的安装

确定是否能提供适宜的工作环境(包括供电源和网络线路)和足够大的空间,以保证设备的通风散热空间;

请注意以下放置要求:

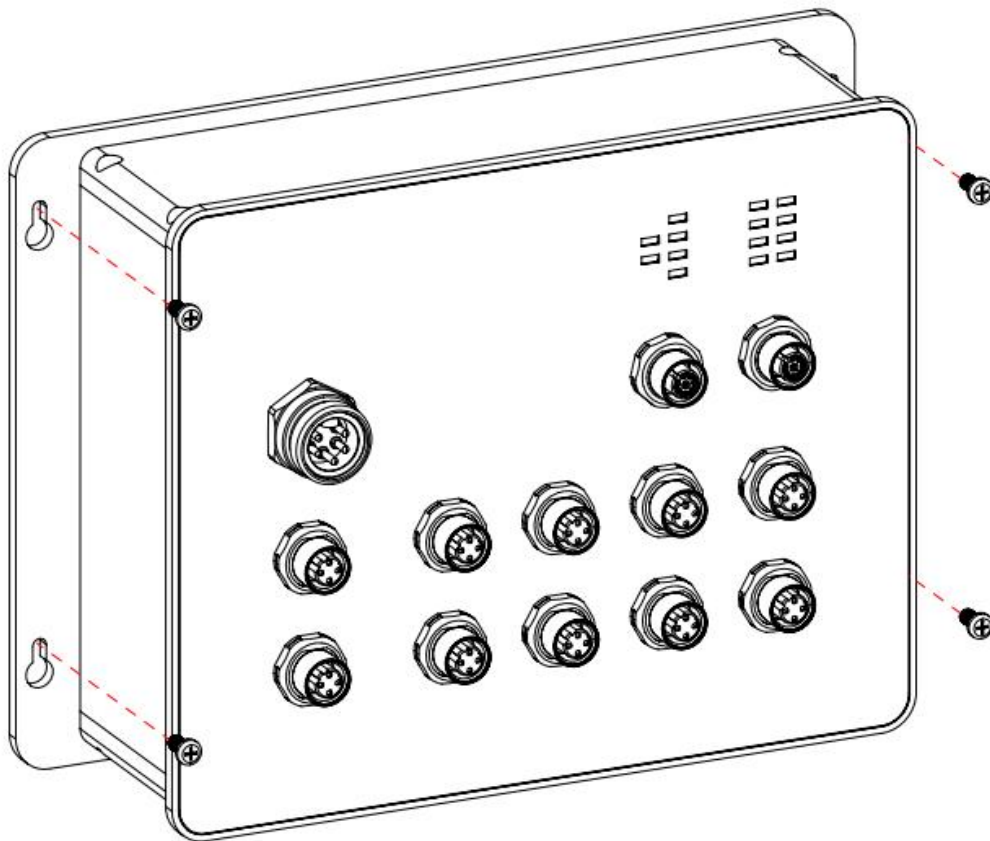
- 放置交换机的物理表面必须能够承受1KG以上的重量
- 保证交换机的四周有3-5cm的空间距离
- 交换机上不可放置重物

3.4.1 壁挂式安装

壁挂式安装步骤如下:

- 用4个螺丝产品固定在

产品固定示意图如下:



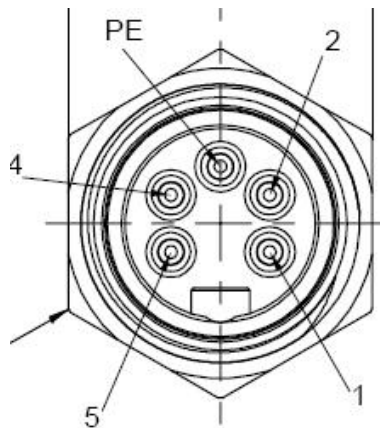
第四章 交换机电源供电

4.1 电源线连接

- 检查选用的电源与交换机标识的电源是否一致。
- 将交换机电源线的一端插到交换机的电源插座上，另一端插到外部的供电电源插座上。

4.1.1 DC12~36V 供电

工业以太网交换机在 DC12~36V 供电时可提供双电源供电，各电源供电接口如下图所示：



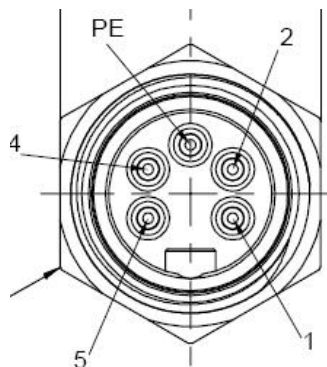
其中：

PWR1 1 接正极，2 接负极。PE 接地。

PWR2 5 接正极，4 接负极。PE 接地

4.1.2 AC/DC 85~265V 供电

工业以太网交换机在 AC/DC 85~265V 供电时仅可提供单电源供电，供电接口如下图所示：



其中：

PWR1 1 接正极，2 接负极。PE 接地。

4.2 告警继电器连接

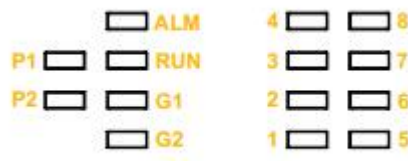
继电器的接入端子位于设备的上面板，端子为设备告警，继电器的一组常开触点，在正常无告警状态时为开路状态，当出现任何告警信息时为闭合状态。MIES-5710 系列可支持 1 路继电器告警信息输出（支持电源告警信息输出），可外接告警灯或告警蜂鸣器，也可外接其他开关量采集设备，以便在出现告警时能及时提醒操作人员。



第五章 交换机指示灯说明

5.1 LED 指示灯说明

MIES-5710 交换机的 LED 指示灯能显示系统运行和端口的工作状态，便于发现并解决故障，其指示的具体意义如下图所示。



(指示灯示意图)

系统状态 LED		
LED	指示	状态说明
P1	亮	电源供电正常
	灭	电源未供电或供电不正常
P2	亮	电源供电正常
	灭	电源未供电或供电不正常
ALM	亮	电源、端口链路告警
	灭	电源、端口链路无告警
RUN	亮	CPU 运行正常
	灭	CPU 未运行
G1 G2	亮	端口已建立连接
	闪烁	端口已建立连接并有数据活动
	灭	端口未建立连接
1~8	亮	端口已建立有效的网络连接
	闪烁	端口有数据活动
	灭	端口未建立有效的网络连接

第六章 交换机接口配置

MIES-5710 系列工业以太网交换机可提供的通信接口有以下几类：

- 8 个 10/100Base-T(X)M12 接口
- 2 个 10/100/1000Base-T(X)M12 接口
- 1 个 Console 口

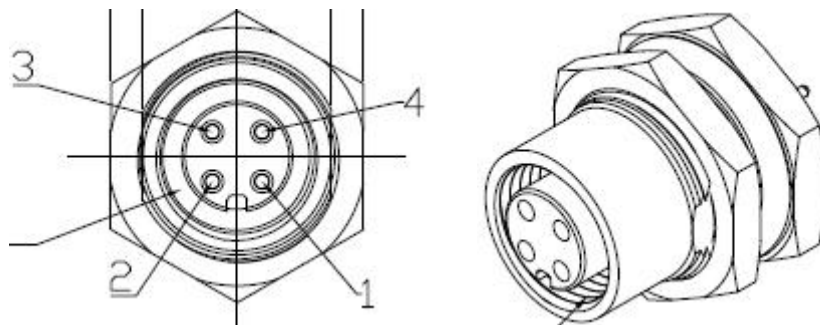
6.1 10/100M M12 接口

MIES-5710 工业以太网交换机提供 8 个 10/100M M12 接口。



6.1.1 引脚顺序

10/100Base-T(X)接口类型为 M12，注意插拔方向，对准插槽。M12 端口的引脚顺序如下图定义：



连接时采用非屏蔽双绞线（UTP）或屏蔽双绞线（STP），连接距离不超过 100m。100Mbps 连接时可采用 5 类线或超 5 类线，10Mbps 连接时可采用的是 4、5 类线。

6.1.2 制作线序



P1	WIRE COLOR	
1	Orange white	Twist
2	Orange	
3	Green white	Twist
4	Blue	
5	Blue white	
6	Green	Twist
7	Brown white	
8	Brown	Twist

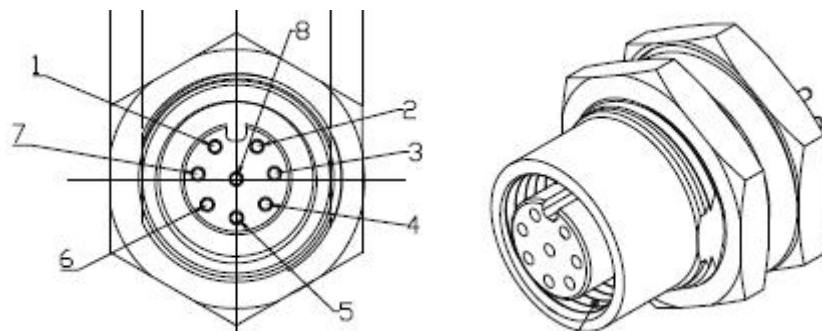
10/100M 一般连接 1. 2. 3. 6

6.2 10/100/1000M M12 接口

MIES-5710 工业以太网交换机提供 2 个 10/100/1000M 以太网接口。



6.2.1 引脚顺序



连接时采用非屏蔽双绞线（UTP）或屏蔽双绞线（STP），连接距离不超过 100m。1000Mbps 连接时可采用 6 类线或超 5 类线。

6.2.2 制作线序

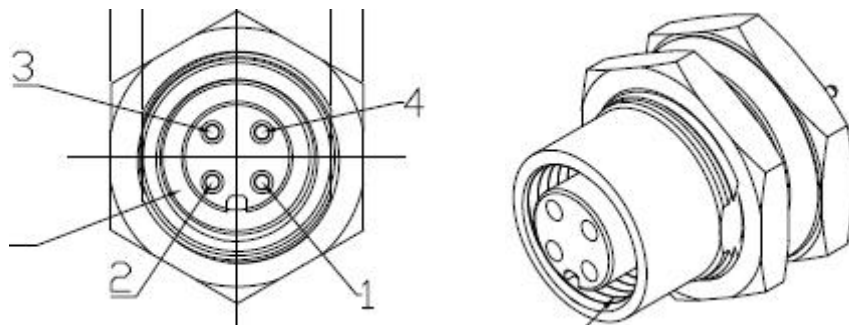


P1	WIRE COLOR
1	Orange white
2	Orange
3	Green white
4	Blue
5	Blue white
6	Green
7	Brown white
8	Brown

Twist connections are indicated for pairs (1,2), (3,4), (5,6), and (7,8).

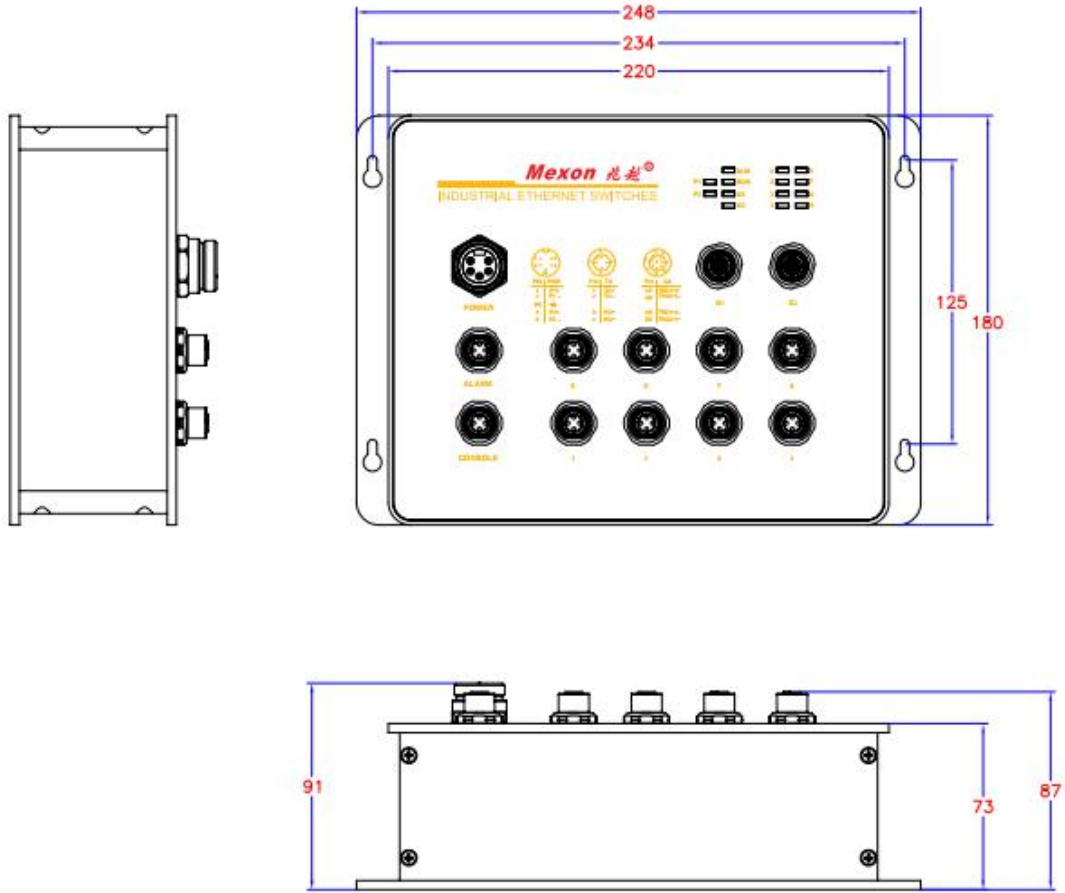
6.3 Console 口

MIES-5812 交换机提供一个 Console 口，可实现本地对交换机进行简单的配置管理。使用专用的连接线将交换机连接至 PC，并用终端仿真软件（例如 windows 的超级终端），即可对交换机进行配置、监控等操作。



采用 4 线端子方式，PIN1 脚 (TX)，PIN2 脚 (RX)，PIN3 脚 (GND)，PIN4 脚 (空脚) (按丝印方向)

第七章 交换机安装尺寸图



第八章 常见故障排除

如您在安装调试过程中出现以下故障现象，请参照我们建议的方法进行检测、排除。若还不能解决，请与经销商或我们联系。

1. 光纤:本地 TX 连接远端 RX，远端 TX 连接本地 RX。
2. M12: 是否支持自动适应直连或交叉。

序号	故障现象	检测、排除方法
1	通电后，接入双绞线，M12连接灯不亮	检查网线类型及线序是否符合要求
2	光纤连接灯不亮	检测接收端光功率，不低于-31dBm为正常，否则距离过大，应更换长距离设备
3	光纤连接动态指示灯闪烁或不亮，即无法接通数据	<ol style="list-style-type: none"> 1. 光口发射功率不足或过大 2. 接收端灵敏度不够 3. 检查光纤连接线损耗
4	两边设备通过光纤收发器连接不通	使用光纤跳线接通过收发器，测试能否正常通信，以确定是否光纤链路问题。
5	PING不通或PING有丢包现象	<p>检查制作的双绞线上否符合规范，网线距离是否过长。</p> <p>若使用千兆设备，必须使用超5类或6类网线；</p> <p>检查电脑防火墙是否打开，如打开，应关闭防火墙或允许传入回显请求</p>

上海总部:

电 话: 021-67756421/2/3/4/5/6/9

服务热线: 400-66-12508

传 真: 021-67756427

邮 编: 201615

邮 箱: mexontec@mexontec.com

地 址: 上海市松江高科技园区九泾路 959 号豪禹创业园北座 6F、4F

南京办事处: 电话: 025-66916358

成都办事处: 电话: 028-87606176

北京办事处: 电话: 010-62931243

深圳办事处: 电话: 0755-26403312

西安办事处: 电话: 029-88223137