



- M8 工业接口设计，更加可靠
- 8 个 10/100M 以太网口
- 多种网管方式：Web、Snmp, Telnet
- 支持全双工和半双工自动协商方式
- 支持基于端口 VLAN, 802.1Q VLAN
- 端口任意环网端口
- 以太网口支持断电保护
- 低功耗，输入电压 DC24V

## 产品概述

MIE-5610-MX1 断电保护车载工业以太网交换机是一款工业级网管型冗余以太网交换机，可提供 8 个 10/100M 网口，其中 6 口采用 M8 接口设计。此系列交换机采用智能化设计，能为您的以太网连接提供经济的解决方案。其冗余环网技术为您的以太网带来智能冗余。先进独特的断电保护技术，完美的嵌入自愈环交换机内，使得传统的自愈环网管型交换机的功能更加强大。断电保护自愈环交换机，在产品断电后设备自动启动内置保护装置，自动将以太网信号导通，确保通信网络的正常使用。

工业标准设计，实现全局网管，能让您的以太网在苛刻的工业环境中可靠安全地工作。图形化网管界面，可实时监测设备在线状态，环路出现任何故障，可及时显示告警，提高了现场监控人员及工程人员的工作效率。丰富的网管功能：组播协议支持 IGMP Snooping、静态组播；网络划分支持基于端口 VLAN、IEEE-802.1Q；网络管理监控支持 Telnet、WEB 管理方式、SNMPv1/v2；LLDP、NTP、DHCP；特色功能支

16GE+4GSFP 机架式全千兆非网管工业以太网交换机 产品彩页

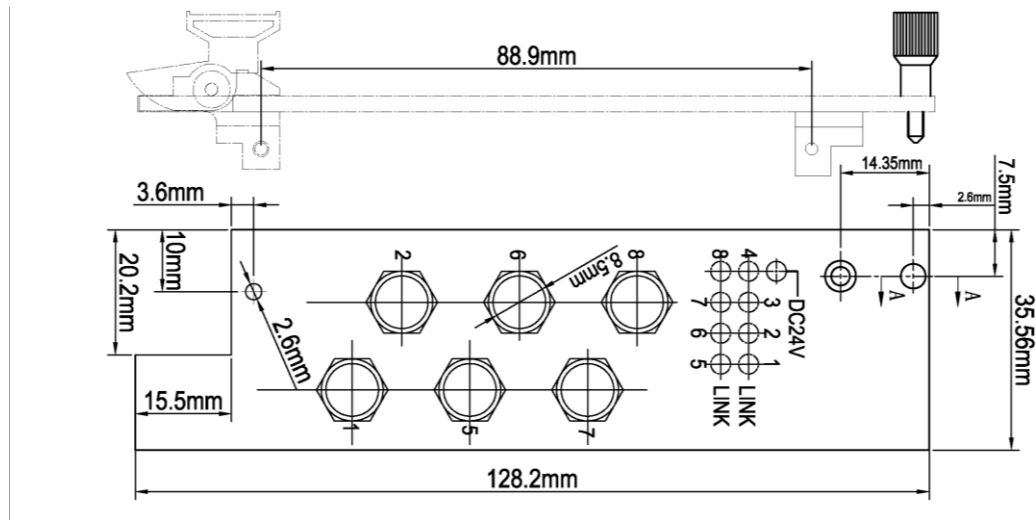
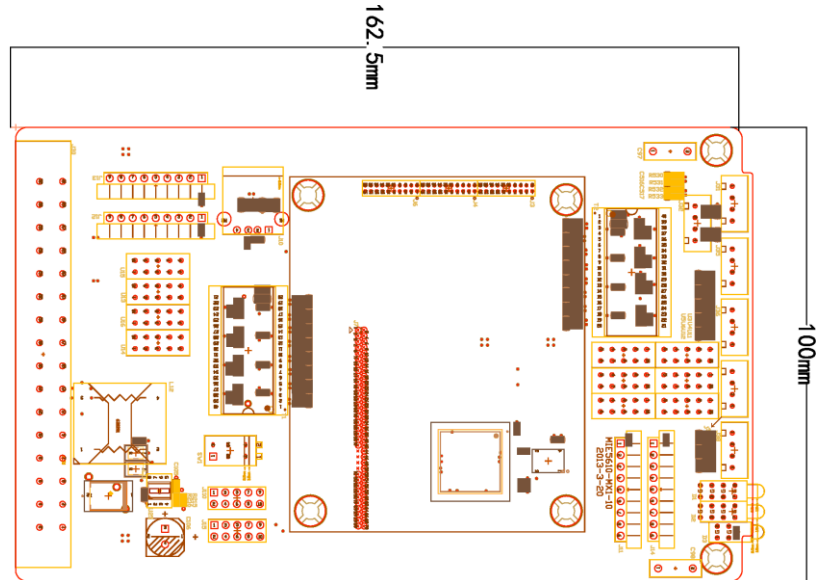
持链路检测(Link Check)等。

MIE-5610-MX1 断电保护车载工业以太网交换机以独特的断电保护技术,丰富的全局网管以及成熟可靠的技术,现今已大量使用在安防、智能交通、轨道交通、智慧城市及风电行业,且担任着可靠性网络传输的重要角色。

**产品参数**

名称	MIE-5610-MX
以太网口	8 个 10/100M 自适应以太网口,全/半双工自适应 MDI/MDI-X 自动识别,其中 6 口采用 M8 接口设计
二层功能	基于端口的 IEEE 802.1Q VLAN
	支持 STP 功能
	支持端口镜像功能
	支持 IGMP Snooping
MAC 地址表大小	8K
背板带宽	5.6Gbps
包转发速率	14.88Mpps
工作方式	存储转发
服务质量	背压式流控(半双工) IEEE 802.3x 流控(全双工)
	端口限速
安全功能	支持接入设备容量限制、MAC 地址过滤功能
	支持基于应用层协议端口号、IP、源目的 MAC、VLANid 的数据流过滤功能
	支持广播、组播、未知单播的报文抑制功能
管理配置	Web、SNMP、TELNET、集群等多种管理方式,可通过 TFTP 和 FTP 进行软件升级
支持协议	IEEE802.3、IEEE802.3x、IEEE802.3u、IEEE802.
EMI	符合 EN55022
抗冲击振动标准	符合 IEC 61373
输入电压	DC24V,支持范围 DC18V~36V
最大功耗	<7w
工作环境	工作温度: -40℃~75℃
	存储环境: 温度-40℃~85℃
	相对湿度: 湿度 5%~95%无冷凝
外形尺寸	宽×高×深 (W×H×D) 100mm×1.6mm×162.5mm
安装方式	嵌入式安装
MTBF	300000h

安装图示



订货信息

产品型号	规格参数
MIE-5610-MX1	符合 EN50155标准, 断电保护车载工业以太网交换机, 8个10/100M 电口, 其中6口采用 M8接口设计, 支持断电保护, 环网嵌入式安装, DC24V