

- ◇ 国产化核心交换芯片，3U 标准模块设计
- ◇ 支持 MR-Ring(自愈时间<20ms)，兼容 STP/RSTP/MSTP 冗余环网协议
- ◇ 支持芯片上的分组处理，巨帧支持 12KB
- ◇ 支持 ACL, 对 L2-L4 层数据进行过滤
- ◇ 支持 QoS, 基于端口的流量监管，WRR、DRR、SP、队列调度算法、报文的 802.1p
- ◇ 支持静态路由、策略路由、RIP V1/2、OSPF、IS-IS、BGP、虚拟路由冗余协议 VRRP
- ◇ 支持 IP 组播 PIM-SM、PIM-DM
- ◇ 支持 IPv6 路由 OSPFv3、BGP4、SISv6
- ◇ 支持：IEEE1588 v1/v2, OC/BC/TC
- ◇ 支持：SDN Openflow 1.3 协议
- ◇ 采用楔形锁紧器+助拔器实现模块初始锁定限位功能，满足工业 4 级电磁兼容性，采用导冷结构壳体铝合金材质，无风扇设计

产品概述

Cronet CC-7613-VPX 交换模块采用国产核心交换芯片搭载自主研发的 MOS 操作系统，在核心芯片和软件平台上实现真正意义上的芯片国产化，完全满足国家国防军事通信系统的国产化率要求，最多可支持 28 个 SERDES（1000Base-X 或 SGMII 模式）。Cronet CC-7613-VPX 提供丰富的功能：支持 MR-ring 环网协议，兼容 STP/RSTP/MSTP、基于端口的 VLAN、基于 802.1Q 的 VLAN、QOS、IGMP Snooping、广播风暴抑制、端口聚合、端口镜像、端口状态管理等。符合 IEEE 802.3，IEEE 802.3u 标准，IEEE 802.3ab，和 IEEE 802.3x 规范。Cronet CC-7613-VPX 支持三层路由功能，组播路由，IPv6 等功能，并支持 Console、Telnet、Web 多种管理方式，为特种行业提供高性能和高可靠的解决方案。广泛应用于军事通信、网络安全、航空航天、机要保密、金融安全、指控系统等领域。

产品参数

型号	Cronet CC-7613-VPX	
接口	28 个 SERDES (1000Base-X 或 SGMII 模式)	
交换特性	背板带宽	28Gbps
	包转发速率	41.7Mpps
	包缓存区	6Mbit
	MAC 地址表	支持 128K 个 MAC 地址
	巨型帧	支持
软件特性	流量控制	支持 IEEE802.3x 流量控制 (全双工) 支持基于端口的流量控制
	风暴抑制	可分别对广播、组播、未知单播速率抑制 支持基于 PPS/Mbps 的风暴抑制
	VLAN	支持 4096 个 VLAN 支持基于端口的 VLAN 支持基于 MAC 地址的 VLAN 支持基于 IP 的 VLAN 支持 802.1Q VLAN 支持 GVRP
	QoS	支持对端口接收报文的速率和发送报文的速率进行限制 支持 CAR (Committed Access Rate) 功能 支持每个端口支持 8 个输出队列 支持灵活的队列调度算法, 可以同时基于端口和队列进行设置 支持 SP、WRR、SP+WRR 三种模式
	ACL	支持 L2 (Layer 2) ~ L4 (Layer 4) 包过滤功能, 提供基于源 MAC 地址、目的 MAC 地址、源 IP (IPv4) 地址、目的 IP (IPv4) 地址、TCP/UDP 端口号的流分类
	端口聚合	支持手工聚合 支持 LACP 静态/动态聚合
	环网协议	支持 MR-ring (自愈时间 < 20ms) 支持 STP/RSTP/MSTP 支持 ERPSv1/v2 支持 MRP 支持 MRPP
	自愈环组网方式	支持多组自愈环 支持相切环
	组播	支持 IGMP Snooping v1/v2 支持 IGMP 支持 GMRP 支持 PIM-SM/DM
	DHCP	DHCP Client DHCP Relay DHCP Server
	IP 路由	支持静态路由 支持 RIPv1/v2

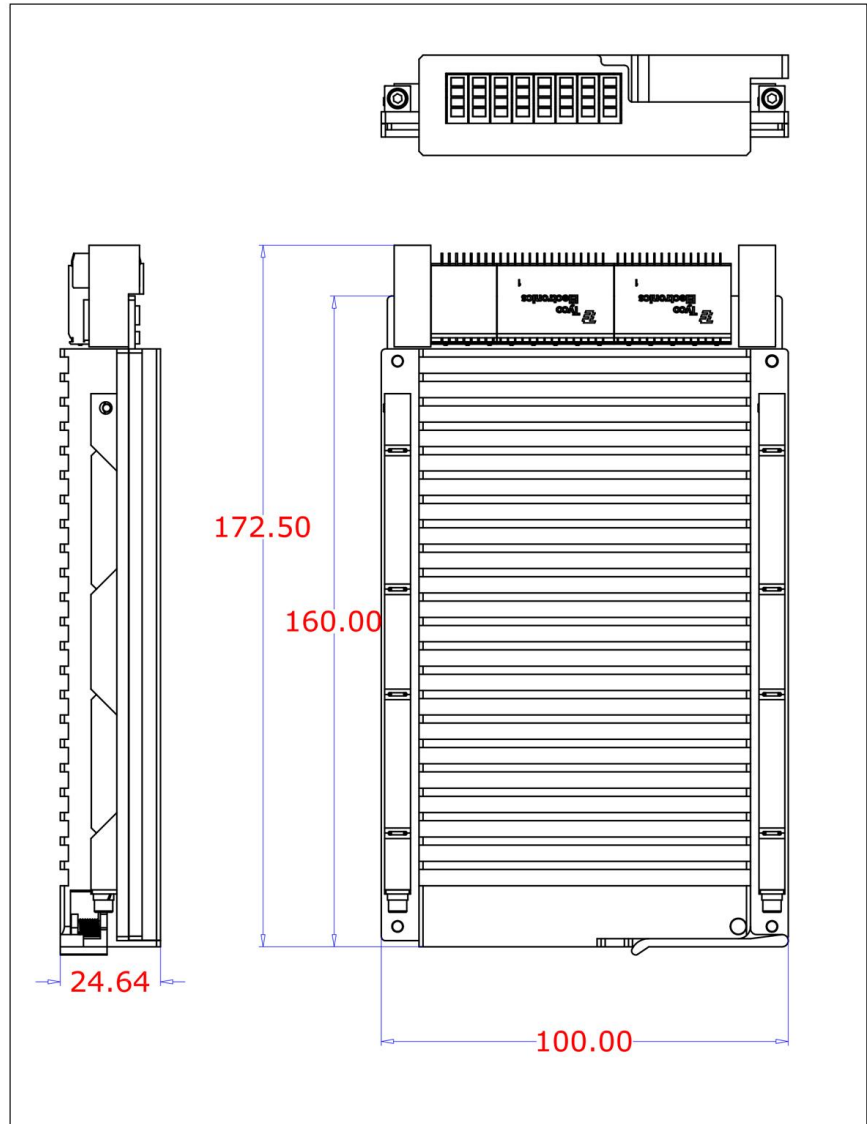
3U 三层万兆 VPX 自主可控交换模块 产品彩页

		支持 OSPFv1/v2 支持 BGP4 支持 ISIS 支持路由策略
	路由冗余技术	支持 VRRP/VRRPv3
	可靠性	支持 backuplink 支持 BFD
	对时服务	支持 NTP Server 支持 SNTP
	设备诊断	支持端口镜像 支持 1:1/N:1 支持 Ping, Tracert
	IPv6	支持 ND (Neighbor Discovery) ,RD(Router Discovery) 支持 PMTU 支持 RIPng 支持 OSPFv3 支持 BGP4+ 支持 MLD Snooping v1 支持 IPv6-Ping, IPv6-Tracert, IPv6-Telnet, IPv6-TFTP
	网络安全	支持用户分级管理和口令保护 支持 802.1X 认证 支持 RADIUS 认证 支持 AAA 认证 支持 SSH 支持端口隔离 支持动态 ARP 检测 支持 IP/Port/MAC 的绑定功能 支持 CPU 保护/DDOS 防攻击
	管理与维护	支持 FTP/TFTP/WEB 升级, 日志记录/配置文件下载与上传 支持命令行接口 (CLI) 配置 支持 Web 配置, 支持 Https/Http 支持 Telnet/SSH 远程配置 支持通过 Console 口配置 支持 SNMP v1/v2, SNMP Trap、SNMP RMON 支持系统日志, 分级告警, 调试信息输出 支持 LLDP
	电源	输入电压: DC 12 V
	最大功耗	30W
	散热方式	自然冷却, 无风扇
	外形尺寸	宽×高×深: 100×24.64×160mm
工作环境	工作温度	-30℃~+60℃
	存储温度	-40℃~+85℃
	相对湿度	5%~95%无凝露
质保	MTBF	350,000 小时
	质保期	5 年

3U 三层万兆 VPX 自主可控交换模块 产品彩页

EMC	EMI	CFR47, FCC Part 15B CE EN55032: 2015, EN61000-3-2: 2014 (电源谐波), EN61000-3-3: 2013(电源变动)
	EMS	IEC61000-4-2 (ESD) ±8kV(contact), ±15kV(air) IEC61000-4-3 (RS) 10V/m(80MHz~2GHz) IEC61000-4-4 (EFT) Power Port: ±4kV; Data Port: ±2kV IEC61000-4-5 (Surge) Power Port: ±2kV/DM, ±4kV/CM; Data Port: ±2kV IEC61000-4-6 (CS) 3V(10kHz~150kHz); 10V(150kHz~80MHz) IEC61000-4-16 (共模传导) 30V(cont.), 300V(1s)
符合标准		IEEE802.3: CSMA/CD IEEE802.3i: 10Base-T IEEE802.3u: 100Base-T IEEE802.3z: 1000Base-LX IEEE802.3ad: 链路聚合 IEEE802.3x: 全双工以太网数据链路层流控 IEEE802.1p: 流量优先级 IEEE802.1Q: VLAN IEEE802.1w: 快速生成树 IEEE802.1X: 基于端口的网络访问控制

安装图示



订货信息

产品型号	规格参数
Cronet CC-7613-VPX	3U 三层万兆 VPX 自主可控交换模块，可支持 28 个 SERDES (1000Base-X 或 SGMII 模式)，输入电压 DC12V