

- ◇ 支持 8 个 RJ45 接口，共享 1000M 带宽
- ◇ 产品安全、自主、可控，元器件国产化率 100%
- ◇ 即插即用，免去复杂的镜像配置
- ◇ 可实现全端口镜像，适用于各种复杂的抓包场景
- ◇ 支持工作温度-40℃-75℃，无风扇设计
- ◇ IP40 防护等级，加固型金属外壳
- ◇ 满足工业 4 级电磁兼容性要求

产品概述

Cronet CC-7008-MI 壁挂式千兆全国产镜像交换机，采用国产芯片，提供 8 个 RJ45 接口，共享 1000M 带宽。在国产自主平台上掌握通信核心技术，产品设计具备高可靠性、100%国产化等特点。可实现全端口镜像，监控来自源端口的所有入站或出站数据包，实时查看和分析这些数据包。

Cronet CC-7008-MI 外壳使用铝合金型材，使产品轻巧、坚固、耐腐蚀、抗电磁干扰能力更强，可以在-40℃-+75℃的极端环境温度中正常工作，满足了不同工业应用要求，以及确保了恶劣工业环境中快速和可靠的数据传输。IP40 的防护等级，加固型机壳，让您的工业网络更加安全，温度，可靠。适用于各种复杂的抓包场景如网络安全监控、客户流量监控、设备管理、数据分析等。

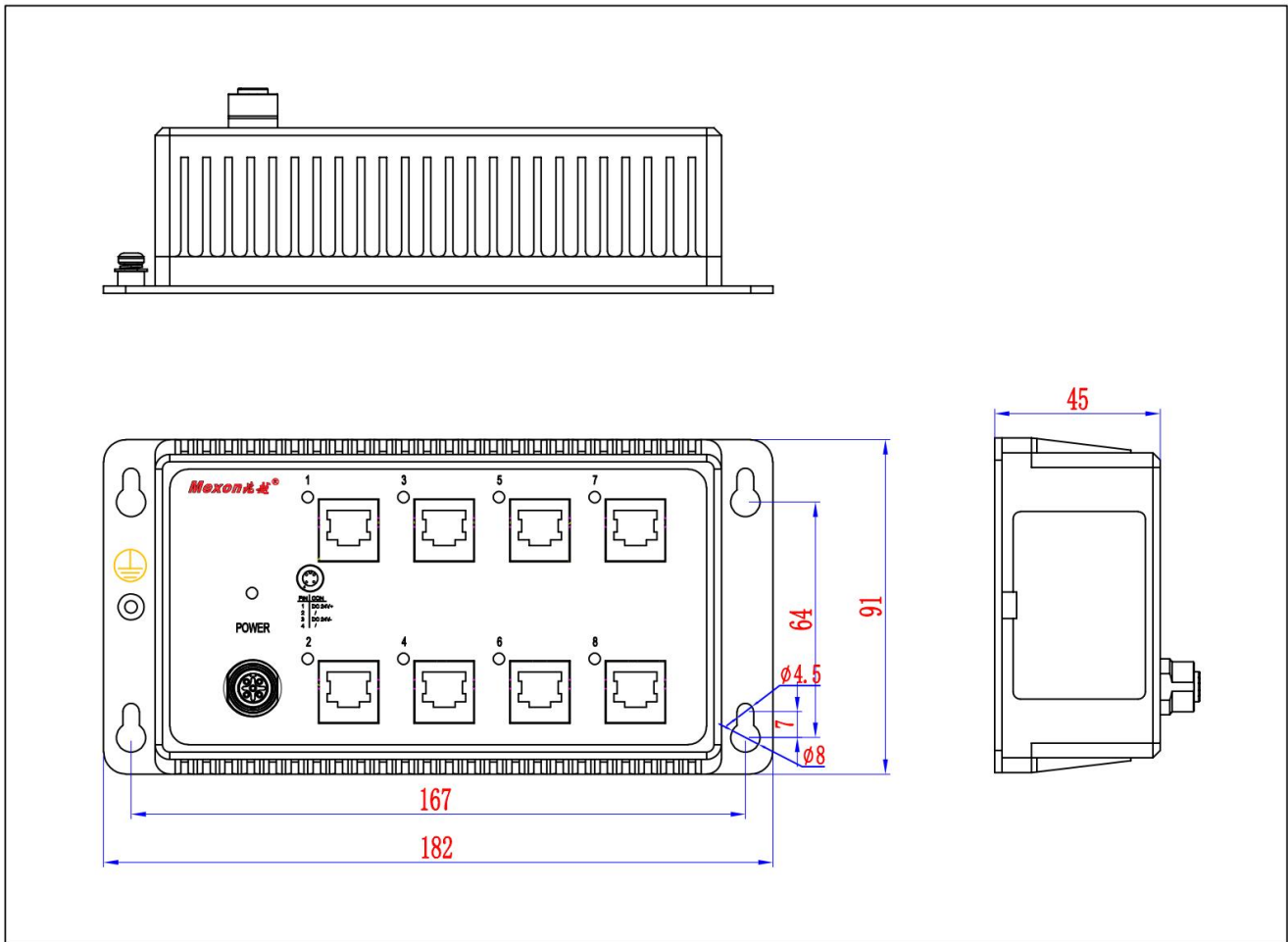
产品参数

型号		Cronet CC-7008-MI
接口	电口数量	8 个网口，共享 1000M 带宽
交换特性	背板带宽	16Gbps
	包转发速率	11.9Mpps
	包缓存区	3Mbit
	MAC 地址表	支持 8K 个 MAC 地址
	巨型帧	支持
电源	输入电压	DC24V
	接口类型	M12 接口
	告警	支持失电告警功能
	保护	支持电源防反接保护/过载保护
指示灯		电源指示：POWER，接口灯指示：1, 2, 3, 4, 5, 6, 7, 8
机械结构	安装方式	DIN 卡轨式或壁挂式

壁挂式 8 端口千兆全国产镜像交换机 产品彩页

	散热方式	自然冷却, 无风扇
	外形尺寸	宽×高×深: 182×91×45mm
	防护等级	IP40
	重量	<1KG
工作环境	工作温度	-40℃~+75℃
	存储温度	-40℃~+85℃
	相对湿度	5%~95%无凝露
质保	MTBF	350,000 小时
	质保期	5 年
EMC	EMI	CFR47, FCC Part 15B CE EN55032: 2015, EN61000-3-2: 2014 (电源谐波), EN61000-3-3: 2013(电源变动)
	EMS	IEC61000-4-2(ESD) ±8kV(contact), ±15kV(air) IEC61000-4-3(RS) 10V/m(80MHz~2GHz) IEC61000-4-4(EFT) Power Port: ±4kV; Data Port: ±2kV IEC61000-4-5(Surge) Power Port: ±2kV/DM, ±4kV/CM; Data Port: ±2kV IEC61000-4-6(CS) 3V(10kHz~150kHz); 10V(150kHz~80MHz) IEC61000-4-16(共模传导) 30V(cont.), 300V(1s)
符合标准		IEEE802.3: CSMA/CD IEEE802.3i: 10Base-T IEEE802.3u: 100Base-T IEEE802.3ab: 1000Base-T IEEE802.3z: 1000Base-LX IEEE802.3x: 全双工以太网数据链路层流控
国军标环境及电磁兼容参数		CE101 25HZ~10KHZ 电源线传导发射 CE102 10KHZ~10MHZ 电源线传导发射 CS101 25HZ~50KHZ 电源线传导敏感度 CS106 电源线尖峰信号传导敏感度 CS114 10KHZ~400MHZ 电缆束注入传导敏感度 CS116 10KHZ~100MHZ 电缆和电源线阻尼正弦瞬变传导敏感度 RE101 25HZ~100KHZ 磁场辐射发射 RE102 10KHZ~18GHZ 电场辐射发射 RS101 25HZ~100KHZ 磁场辐射敏感度 RS103 10KHZ~18GHZ 电场辐射敏感度 GJB150.3A-2009: 高温 GJB150.4A-2009: 低温 GJB150.9A-2009: 湿热 GJB150.10A-2009: 霉菌 GJB150.11A-2009: 盐雾 GJB150.16A-2009: 振动 GJB4.9-83: 冲击

安装图示



订货信息

产品型号	规格参数
Cronet CC-7008-MI	8 个以太网 RJ45 接口，共享 1000M 带宽，壁挂式安装，IP40 防护等级，输入电压: DC 24V