



- ◇ 支持 7 个 10/100/1000M 自适应以太网 M12 接口
- ◇ 产品安全、自主、可控，元器件国产化率 100%
- ◇ 支持基于端口的广播风暴抑制
- ◇ 支持 MAC 地址自动学习、老化、迁移功能
- ◇ 支持双电源备份冗余，失电告警功能
- ◇ 支持工作温度-40℃-75℃，无风扇设计
- ◇ IP65 防护等级，波纹式铝型材外壳
- ◇ 满足工业 4 级电磁兼容性要求

产品概述

Cronet CC-7007 系列是一款 7 口千兆非网管工业以太网交换机，在国产自主平台上掌握通信核心技术，产品设计具备高可靠性、高国产化等特点，支持 7 个 10/100/1000M 自适应以太网 M12 接口。支持 IEEE802.3/802.3u/802.3x，具有 10/100M，半/双工背压流量控制，M12-D CODE 接口。外壳使用铝合金型材，使产品轻巧、坚固、耐腐蚀、抗电磁干扰能力更强，可以在-40℃-+75℃的极端环境温度中正常工作，满足了不同工业应用要求，以及确保了恶劣工业环境中快速和可靠的数据传输。高达 IP65 的防护级别，让您的工业网络更加安全，温度，可靠。广泛应用于军事通信、网络安全、航空航天、机要保密、金融安全、指控系统等军工项目。

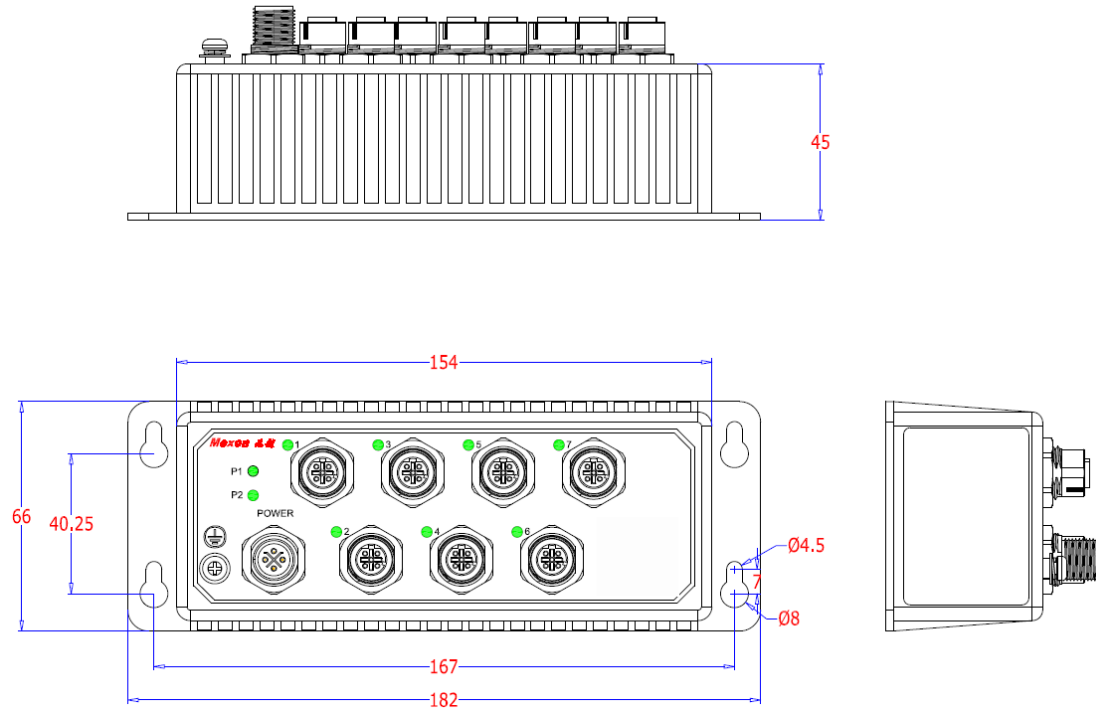
产品参数

属性	Cronet CC-7007
接口	7个10/100/1000M 自适应以太网 M12接口
网线类型	双绞线，最大传输距离100m
处理类型	存储转发
MAC 地址表大小	2k
背板带宽	14Gbps
包转发速率	10.4Mpps
包缓冲区大小	1Mbit

7GE 卡轨式千兆非网管工业以太网交换机 产品彩页

流控	IEEE 802.3x 流量控制, 半/双工背压流量控制
指示灯	电源指示: PWR1、PWR2, 接口灯指示: Link7、Link8
电源	输入电压: DC12/24V, AC/DC85~265V 可选 支持失电告警功能 (DC12V/DC24V) 支持电源防反接保护 工业凤凰端子接线
工作环境	工作温度: -40°C~+75°C 储存温度: -40°C~85°C 相对湿度: 5%~95%无凝露
安装方式	壁挂式
外形尺寸	长×宽×高: 182×66×45mm
防护等级	IP65防护等级, 无风扇设计
MTBF	400,000小时
质保期	5年
符合标准	IEEE802.3: CSMA/CD IEEE802.3i: 10Base-T IEEE802.3u: 100Base-T IEEE 802.3x: 流量控制
EMI	电磁干扰度测试
EMC	IEC61000-4-2 (ESD) ±8kV (contact), ±15kV (air)
	IEC61000-4-3 (RS) 10V/m (80MHz~2GHz)
	IEC61000-4-4 (EFT) Power Port: ±4kV; Data Port: ±2kV
	IEC61000-4-5 (Surge) Power Port: ±2kV/DM, ±4kV/CM; Data Port: ±2kV
	IEC61000-4-6 (CS) 3V (10kHz~150kHz); 10V (150kHz~80MHz)
	IEC61000-4-16 (共模传导) 30V (cont.), 300V (1s)

安装图示



订货信息

产品型号	规格参数
Cronet CC-7007	7个10/100/1000M 自适应以太网 M12接口, 壁挂式安装, 电压: DC12/24V, AC/DC85~265V 可选
Cronet CC-7107	1个1000M 光口, 6个10/100/1000M 自适应以太网 M12接口, 壁挂式安装, 电压: DC12/24V, AC/DC85~265V 可选