

- ✧ 支持 8 个 10/100/1000M 电口+4 个万兆 SFP+扩展槽(兼容千兆 SFP 模块)
- ✧ 支持 8 个 POE 供电, 802.3af/at 供电标准
- ✧ 支持 MR-Ring 快速环网 (自愈时间 <20ms), 兼容 STP/RSTP/MSTP 生成树协议
- ✧ 支持 ACL, 对 L2-L4 层数据进行过滤
- ✧ 支持 QoS, 基于端口的流量监管, WRR、DRR、SP、队列调度算法、报文的 802.1p
- ✧ 支持静态路由、策略路由、RIP V1/2、OSPF、IS-IS、BGP、虚拟路由冗余协议 VRRP
- ✧ 支持 IP 组播 PIM-SM、PIM-DM
- ✧ 支持 IPv6 路由 OSPFv3、BGP4、SISv6
- ✧ 满足工业 4 级电磁兼容性, IP30 等级, 无风扇设计

产品概述

Cronet CC-3412AP 系列是严格按照工业通信系统需求设计的三层万兆工业以太网交换机, 支持 8 个 10/100/1000M 电口+4 个万兆 SFP+扩展槽 (兼容千兆 SFP 模块), 支持 8 个 POE 供电。Cronet CC-3412AP 交换机提供丰富的功能: 支持 MR-ring 环网协议, 兼容 STP/RSTP/MSTP、基于端口的 VLAN、基于 802.1Q 的 VLAN、QOS、IGMP Snooping、广播风暴抑制、端口聚合、端口镜像、端口状态管理等。在电源设计上, 产品可提供了 2 路电源输入, 可冗余备份使用。设备符合 IEEE 802.3, IEEE 802.3u 标准, IEEE 802.3ab, 和 IEEE 802.3x 规范。Cronet CC-3412AP 支持三层路由功能, 组播路由, IPv6 等功能, 并支持 Console、Telnet、Web 多种管理方式, 为工业通信提供高性能和高可靠的解决方案。目前广泛应用于轨道交通、智能交通、城市管廊、电力、能源风电、煤矿等行业的骨干通信系统中。

产品参数

属性	Cronet CC-3412AP-ZM4
接口	支持8个10/100/1000M 电口+4个万兆 SFP+扩展槽（兼容千兆 SFP 模块），支持8个 POE 供电
以太网口速率和距离	10/100/1000M 自适应 双绞线, 最大传输距离100m
光口属性及传输距离	单模1310nm, 多模850nm; 单模20km, 多模550m（长距离模块可定制）
背板带宽	336Gbps
包转发速率	128Mpps
包缓存区	12Mbit
MAC 表	支持 128K 个 MAC 地址
VLAN	支持基于端口的 VLAN（4094 个），802.1QVLAN 支持 GVRP
二层环网协议	支持 MR-ring（自愈时间<20ms） 支持 STP/RSTP/MSTP 支持 BPDU 保护、根保护、环路保护 支持 EAPS, ERPS 环网保护
自愈环组网方式	支持多组自愈环 支持相切环
端口聚合	支持静态聚合 支持 LACP 动态聚合
Jumbo Frame	支持, 最大帧长为9K
路由冗余技术	支持 VRRP/VRRPv3
对时功能	支持 NTP 对时
DHCP	DHCP Client DHCP Relay DHCP Server
IP 路由	支持静态路由 支持 RIPv1/v2, RIPng

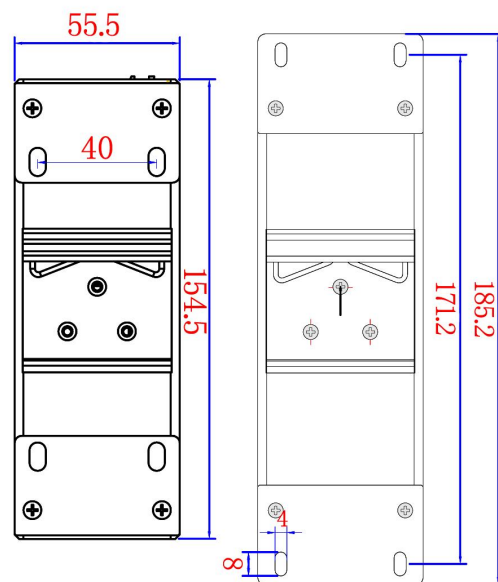
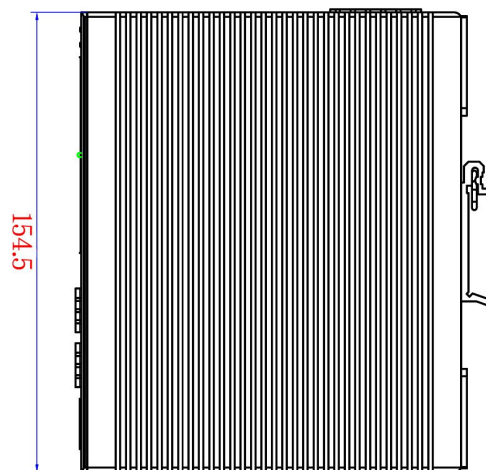
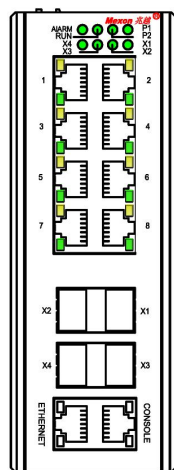
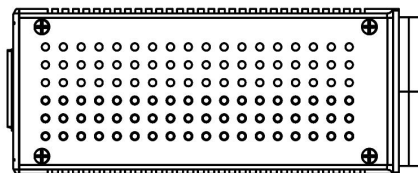
	<p>支持 OSPFv1/v2, OSPFv3</p> <p>支持 IS-IS</p> <p>支持 BGP4, BGP4+ for IPv6</p> <p>支持策略路由</p>
端口镜像	<p>支持流镜像</p> <p>支持本地镜像</p>
IPv6	<p>支持 ND (Neighbor Discovery)</p> <p>支持 PMTU</p> <p>支持 IPv6-Ping, IPv6-Tracert, IPv6-Telnet, IPv6-TFTP</p>
组播	<p>支持 IGMP Snooping v1/v2/v3, MLD Snooping v1</p> <p>支持 IGMP v3</p> <p>支持 PIM-SM, PIM-DM</p> <p>支持组播流量跨 VLAN 复制</p>
QoS	<p>支持对端口接收报文的速率和发送报文的速率进行限制</p> <p>支持 CAR (Committed Access Rate) 功能</p> <p>支持每个端口支持 8 个输出队列</p> <p>支持灵活的队列调度算法, 可以同时基于端口和队列进行设置</p> <p>支持 SP、 WRR、 SP+WRR 三种模式</p>
ACL	<p>支持 L2 (Layer 2) ~L4 (Layer 4) 包过滤功能, 提供基于源 MAC 地址、目的 MAC 地址、源 IP(IPv4)地址、目的 IP(IPv4)地址、 TCP/UDP 端口号的流分类</p>
网络安全	<p>支持用户分级管理和口令保护</p> <p>支持 802.1X 认证</p> <p>支持 RADIUS 认证</p> <p>支持端口隔离</p> <p>支持动态 ARP 检测</p> <p>支持 IP/Port/MAC 的绑定功能</p>
管理与维护	<p>支持 FTP/TFTP 加载升级</p> <p>支持命令行接口 (CLI) 配置</p> <p>支持 Telnet 远程配置</p> <p>支持通过Console口配置</p> <p>支持 SNMP v1/v2/v3</p>

8GE+4TSFP+卡轨式三层万兆 POE 工业以太网交换机		产品彩页
	支持系统日志， 分级告警， 调试信息输出 支持 Ping 支持 ZTP 零接触配置开通 (Zero Touch Provisioning)	
风暴抑制	可分别对广播、组播、未知单播速率控制	
指示灯	电源指示: P1、P2, 接口灯指示: ALarm、RUN、X1、X2、X3、X4	
电源	输入电压: DC12/24V, DC48V (AC/DC 85-265V 外置电源适配器) 支持1路失电告警功能 支持电源防反接保护 工业凤凰端子接线	
工作环境	工作温度: -40°C ~ +75°C 储存温度: -40°C ~ 85°C 相对湿度: 5% ~ 95% 无凝露	
安装方式	DIN 卡轨式或壁挂式	
外形尺寸	宽×高×深: 55.5×127.5×154.5mm	
防护等级	IP30防护等级, 无风扇设计	
MTBF	300,000小时	
质保期	5年	
符合标准	IEEE 802.3: CSMA/CD IEEE 802.3i: 10Base-T IEEE 802.3u: 100Base-T IEEE 802.3z: 1000Base-LX IEEE 802.3ad: 链路聚合 IEEE 802.3x: 全双工以太网数据链路层流控 IEEE 802.1p: 流量优先级 IEEE 802.1Q: VLAN IEEE 802.1w: 快速生成树 IEEE 802.1X: 基于端口的网络访问控制	
EMI	电磁干扰度测试	

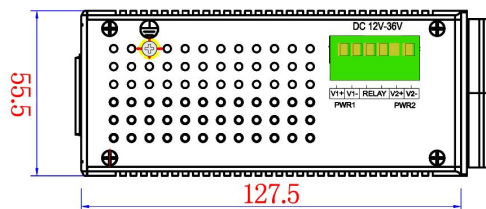
EMC

IEC61000-4-2 (ESD) $\pm 8\text{kV}$ (contact), $\pm 15\text{kV}$ (air)IEC61000-4-3 (RS) 10V/m (80MHz~2GHz)IEC61000-4-4 (EFT) Power Port: $\pm 4\text{kV}$; Data Port: $\pm 2\text{kV}$ IEC61000-4-5 (Surge) Power Port: $\pm 2\text{kV/DM}$, $\pm 4\text{kV/CM}$; Data Port: $\pm 2\text{kV}$ IEC61000-4-6 (CS) 3V (10kHz~150kHz); 10V (150kHz~80MHz)IEC61000-4-16 (共模传导) 30V (cont.), 300V (1s)

安装图示



CC-3412A



订货信息

产品型号	规格参数
Cronet CC-3412AP-ZM4	支持 8 个 10/100/1000M 电口+4 个万兆 SFP+扩展槽（兼容千兆 SFP 模块），支持 8 个 POE 供电，DIN 卡轨式或壁挂式安装，输入电压： DC48V